

DIGI PLEX™

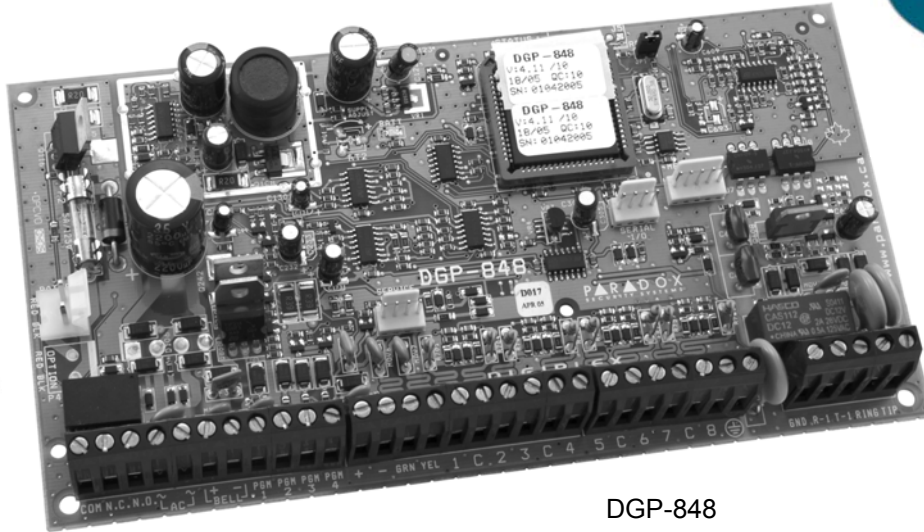
P ▲ R ▲ D O X

48-zónás Digiplex központ (DGP-848) Programozói útmutató

Szoftver verzió 4.13



DGP-641BL/RB
programozói útmutatóval



DGP-848

Alapértelmezett telepítőkód

000000 (lásd szekció [800] a 41. oldalon)

Alapértelmezett rendszer mesterkód

123456

Hogyan léphet programozási módba?

1. Tartsa nyomva a [0] gombot.
2. Írja be a [TELEPÍTŐKÓDOT].
3. Adjon meg a 3 számjegyű [SEKCIÓT].
4. Adja meg a szükséges [ADATOT].

Decimális és Hexadecimális Programozási táblázat

Bizonyos szekciók egy vagy több hexadecimális érték bevitelét igénylik 0 - F között.

LCD kezelőn:

[0] - [9]	= értékek 0 - 9 között megfelelően	[DISARM]	= D
[STAY]	= A	[BYP]	= E
[FORCE]	= B	[MEM]	= F
[ARM]	= C	[CLEAR]	= Kilépés mentés nélkül
[ENTER]	=Aktuális adat mentése és köv. szekcióba lép		

Grafica kezelőn:

[0] - [9]	= értékek 0 - 9 között megfelelően	Középső gomb (Kilép)	= Kilépés mentés nélkül
[#]	= A - F (nyomja a [#] gombot, amíg a kívánt betű fel nem tűnik)	Középső műveletgomb (Ment)	=Aktuális adat mentése és köv. szekcióba lép

Tartalom

Sorozatszám lista	3
Zóna programozás	5
Kulcskapcsoló programozás.....	8
Beléptetés.....	11
Programozható kimenetek.....	14
Egyéb beállítások	17
Zóna címkék	17
Rendszer opciók.....	18
Partíció 1: Opciók	20
Partíció 2: Opciók	21
Partíció 3: Opciók	22
Partíció 4: Opciók	23
Tárcsázó opciók	24
Partíció 1: Esemény hívásirány	25
Partíció 2: Esemény hívásirány	26
Partíció 3: Esemény hívásirány	27
Partíció 4: Esemény hívásirány	28
Rendszer esemény hívásirány	29
Globális beléptető szolgáltatások	29
Kommunikációs beállítások.....	30
Jelentéskódok.....	31
Egyéb beállítások és módok.....	39
Tápkövetelmény	42
Hardver kapcsolatok.....	43
DGP-641BL/RB programozás	46
Hiba kijelző	52

Sorozatszám lista

A központ kommunikációs buszára kapcsolt minden modulnak egy 8-jegyű sorozatszáma van. Vegye le az egyik sorozatszám matricát a modul PC lapjáról és ragassza megfelelő helyre az alábbi táblán (Max.95 modul).

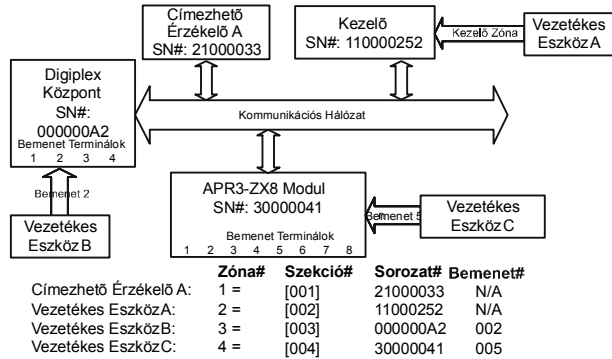
Modul típus és részletek	Sorozatszám
1: _____	_____
2: _____	_____
3: _____	_____
4: _____	_____
5: _____	_____
6: _____	_____
7: _____	_____
8: _____	_____
9: _____	_____
10: _____	_____
11: _____	_____
12: _____	_____
13: _____	_____
14: _____	_____
15: _____	_____
16: _____	_____
17: _____	_____
18: _____	_____
19: _____	_____
20: _____	_____
21: _____	_____
22: _____	_____
23: _____	_____

Modul típus és részletek	Sorozatszám
24: _____	_____
25: _____	_____
26: _____	_____
27: _____	_____
28: _____	_____
29: _____	_____
30: _____	_____
31: _____	_____
32: _____	_____
33: _____	_____
34: _____	_____
35: _____	_____
36: _____	_____
37: _____	_____
38: _____	_____
39: _____	_____
40: _____	_____
41: _____	_____
42: _____	_____
43: _____	_____
44: _____	_____
45: _____	_____
46: _____	_____

Modul típus és részletek	Sorozatszám
47:	_____
48:	_____
49:	_____
50:	_____
51:	_____
52:	_____
53:	_____
54:	_____
55:	_____
56:	_____
57:	_____
58:	_____
59:	_____
60:	_____
61:	_____
62:	_____
63:	_____
64:	_____
65:	_____
66:	_____
67:	_____
68:	_____
69:	_____
70:	_____
71:	_____

Modul típus és részletek	Sorozatszám
72:	_____
73:	_____
74:	_____
75:	_____
76:	_____
77:	_____
78:	_____
79:	_____
80:	_____
81:	_____
82:	_____
83:	_____
84:	_____
85:	_____
86:	_____
87:	_____
88:	_____
89:	_____
90:	_____
91:	_____
92:	_____
93:	_____
94:	_____
95:	_____

Zóna programozás



Zóna számozás

A [001] - [048] közötti szekciók jelentik a zónákat 1-48-ig. Ez a szolgáltatás közli a központtal, hová csatlakozik az érzékelő és a 48 zónából melyik van hozzárendelve.

Adja meg a Modul 3-jegyű [BEMENET SZÁMÁT], melyhez a vezetékes érzékelőeszközt csatlakoztatták.

Megj.: Bemenetszám nem szükséges a Kezelő zónához (DGP2-641BL/RB, DGP2-640, DGP2-648, DNE-K07), Kombusz mozgásérzékelőkhöz (DGP2-50, DGP2-60, DGP2-70, DG85W), Nyitásérzékelőkhöz (DGP2-ZC1), 1-zónás bővítő modulokhoz (DGP2-ZX1), és a Beléptető modulhoz (DGP-ACM11).

Adja meg a kombusz Érzékelő vagy Modul 8-jegyű [BEMENET SZÁMÁT], melyhez a vezetékes érzékelőeszközt csatlakoztatták.

Zóna paraméterek

A [101] - [148] közötti szekciók jelentik a zónákat 1-48-ig. Ez a szolgáltatás határozza meg a zóna típusát, partíció kijelölését és a zóna opciókat.

Zóna definíciók

- 0 - Tiltott (Alapértelmezett)
- 1- Belépés késleltetés 18- 24ó betörés
- 2- Belépés késleltetés 29- Késleltetett 24ó tűz
- 3- Belépés késleltetés 3A- Standard 24ó tűz
- 4- Belépés késleltetés 4B- Stay késleltetés 1
- 5- Követő C- Stay késleltetés 2
- 6- Azonnali D- Stay késleltetés 3
- 7- 24ó csengő E- Stay késleltetés 4

Zóna partíció hozzárendelés

- 1- Zóna Partíció 1-hez rendelve (alap)
- 2- Zóna Partíció 2-hez rendelve
- 3- Zóna Partíció 3-hoz rendelve
- 4- Zóna Partíció 4-hez rendelve

Zóna opciók

- [1] Auto zóna kikapcsolás engedélyezett
- [2] Kiiktatás engedélyezett (Alapértelmezett)
- [3] Stay zóna
- [4] Kényszer zóna
- [5] ki ki Folyamatos riasztás
- [6] ki be Szaggatott riasztás
- [7] be ki Néma riasztás
- [8] be be Csak jelentés
- [7] Intelligenzóna
- [8] Késleltetés átvétel előtt

DGP-848



Ha PGM1 a [7] opcióval az [502] szekcióban két vezetékes füstérzékelő zóna bemenetként van engedélyezve, a központ PGM1-et a 255. számú bemenetként érzékeli.

- 5 - Programozói útmutató

Zóna	Leírás	Modul	Szekció	8-jegyű Sorozatszám	Bemenet	Szekció	Def.	Kijelölés	Zóna opciók
1			[001]	_/ _/ _/ _/ _/ _/ _/ _/	_/ _/ _/	[101]	___	___	1 2 3 4 5 6 7 8
2			[002]	_/ _/ _/ _/ _/ _/ _/ _/	_/ _/ _/	[102]	___	___	1 2 3 4 5 6 7 8
3			[003]	_/ _/ _/ _/ _/ _/ _/ _/	_/ _/ _/	[103]	___	___	1 2 3 4 5 6 7 8
4			[004]	_/ _/ _/ _/ _/ _/ _/ _/	_/ _/ _/	[104]	___	___	1 2 3 4 5 6 7 8
5			[005]	_/ _/ _/ _/ _/ _/ _/ _/	_/ _/ _/	[105]	___	___	1 2 3 4 5 6 7 8
6			[006]	_/ _/ _/ _/ _/ _/ _/ _/	_/ _/ _/	[106]	___	___	1 2 3 4 5 6 7 8
7			[007]	_/ _/ _/ _/ _/ _/ _/ _/	_/ _/ _/	[107]	___	___	1 2 3 4 5 6 7 8
8			[008]	_/ _/ _/ _/ _/ _/ _/ _/	_/ _/ _/	[108]	___	___	1 2 3 4 5 6 7 8
9			[009]	_/ _/ _/ _/ _/ _/ _/ _/	_/ _/ _/	[109]	___	___	1 2 3 4 5 6 7 8
10			[010]	_/ _/ _/ _/ _/ _/ _/ _/	_/ _/ _/	[110]	___	___	1 2 3 4 5 6 7 8
11			[011]	_/ _/ _/ _/ _/ _/ _/ _/	_/ _/ _/	[111]	___	___	1 2 3 4 5 6 7 8
12			[012]	_/ _/ _/ _/ _/ _/ _/ _/	_/ _/ _/	[112]	___	___	1 2 3 4 5 6 7 8

Zóna	Leírás	Modul	Szekció	8-jegyű Sorozatszám	Bemenet	Szekció	Def.	Kijelölés	Zóna opciók
13			[013]	_/ _/ _/ _/ _/ _/ _/ _/	_/ _/ _/	[113]	___	___	1 2 3 4 5 6 7 8
14			[014]	_/ _/ _/ _/ _/ _/ _/ _/	_/ _/ _/	[114]	___	___	1 2 3 4 5 6 7 8
15			[015]	_/ _/ _/ _/ _/ _/ _/ _/	_/ _/ _/	[115]	___	___	1 2 3 4 5 6 7 8
16			[016]	_/ _/ _/ _/ _/ _/ _/ _/	_/ _/ _/	[116]	___	___	1 2 3 4 5 6 7 8
17			[017]	_/ _/ _/ _/ _/ _/ _/ _/	_/ _/ _/	[117]	___	___	1 2 3 4 5 6 7 8
18			[018]	_/ _/ _/ _/ _/ _/ _/ _/	_/ _/ _/	[118]	___	___	1 2 3 4 5 6 7 8
19			[019]	_/ _/ _/ _/ _/ _/ _/ _/	_/ _/ _/	[119]	___	___	1 2 3 4 5 6 7 8
20			[020]	_/ _/ _/ _/ _/ _/ _/ _/	_/ _/ _/	[120]	___	___	1 2 3 4 5 6 7 8
21			[021]	_/ _/ _/ _/ _/ _/ _/ _/	_/ _/ _/	[121]	___	___	1 2 3 4 5 6 7 8
22			[022]	_/ _/ _/ _/ _/ _/ _/ _/	_/ _/ _/	[122]	___	___	1 2 3 4 5 6 7 8
23			[023]	_/ _/ _/ _/ _/ _/ _/ _/	_/ _/ _/	[123]	___	___	1 2 3 4 5 6 7 8
24			[024]	_/ _/ _/ _/ _/ _/ _/ _/	_/ _/ _/	[124]	___	___	1 2 3 4 5 6 7 8
25			[025]	_/ _/ _/ _/ _/ _/ _/ _/	_/ _/ _/	[125]	___	___	1 2 3 4 5 6 7 8
26			[026]	_/ _/ _/ _/ _/ _/ _/ _/	_/ _/ _/	[126]	___	___	1 2 3 4 5 6 7 8
27			[027]	_/ _/ _/ _/ _/ _/ _/ _/	_/ _/ _/	[127]	___	___	1 2 3 4 5 6 7 8
28			[028]	_/ _/ _/ _/ _/ _/ _/ _/	_/ _/ _/	[128]	___	___	1 2 3 4 5 6 7 8
29			[029]	_/ _/ _/ _/ _/ _/ _/ _/	_/ _/ _/	[129]	___	___	1 2 3 4 5 6 7 8
30			[030]	_/ _/ _/ _/ _/ _/ _/ _/	_/ _/ _/	[130]	___	___	1 2 3 4 5 6 7 8
31			[031]	_/ _/ _/ _/ _/ _/ _/ _/	_/ _/ _/	[131]	___	___	1 2 3 4 5 6 7 8
32			[032]	_/ _/ _/ _/ _/ _/ _/ _/	_/ _/ _/	[132]	___	___	1 2 3 4 5 6 7 8
33			[033]	_/ _/ _/ _/ _/ _/ _/ _/	_/ _/ _/	[133]	___	___	1 2 3 4 5 6 7 8
34			[034]	_/ _/ _/ _/ _/ _/ _/ _/	_/ _/ _/	[134]	___	___	1 2 3 4 5 6 7 8

Zóna	Leírás	Modul	Szekció	8-jegyű Sorozatszám	Bemenet	Szekció	Def.	Kijelölés	Zóna opciók
35			[035]	/ / / / / / / /	/ / /	[135]	—	—	1 2 3 4 5 6 7 8
36			[036]	/ / / / / / / /	/ / /	[136]	—	—	1 2 3 4 5 6 7 8
37			[037]	/ / / / / / / /	/ / /	[137]	—	—	1 2 3 4 5 6 7 8
38			[038]	/ / / / / / / /	/ / /	[138]	—	—	1 2 3 4 5 6 7 8
39			[039]	/ / / / / / / /	/ / /	[139]	—	—	1 2 3 4 5 6 7 8
40			[040]	/ / / / / / / /	/ / /	[140]	—	—	1 2 3 4 5 6 7 8
41			[041]	/ / / / / / / /	/ / /	[141]	—	—	1 2 3 4 5 6 7 8
42			[042]	/ / / / / / / /	/ / /	[142]	—	—	1 2 3 4 5 6 7 8
43			[043]	/ / / / / / / /	/ / /	[143]	—	—	1 2 3 4 5 6 7 8
44			[044]	/ / / / / / / /	/ / /	[144]	—	—	1 2 3 4 5 6 7 8
45			[045]	/ / / / / / / /	/ / /	[145]	—	—	1 2 3 4 5 6 7 8
46			[046]	/ / / / / / / /	/ / /	[146]	—	—	1 2 3 4 5 6 7 8
47			[047]	/ / / / / / / /	/ / /	[147]	—	—	1 2 3 4 5 6 7 8
48			[048]	/ / / / / / / /	/ / /	[148]	—	—	1 2 3 4 5 6 7 8



Zóna számozás törléséhez (szekció [001] - [048]):

LCD kezelőn:

1. Adjon meg szekciós számot [001] és [048] között.
2. Nyomja meg a [0] gombot, majd az [ENTER] gombot a mentéshez és kilépéshez.

Grafica kezelőn:

1. Adjon meg szekciós számot [001] és [048] között.
2. Nyomja meg a [0] gombot a sorozatszám törléséhez.
3. A Grafica görgetőgombokkal, válassza ki a bemenetszámot, majd [0] gombbal törölje az adatokat.
4. A Grafica középső műveletgombjával (**Mentés**) ment és kilép.

Kulcskapcsoló programozás

Kulcskapcsoló számozás

[049] és [056] között a szekciók megfelelnek a kulcskapcsolóknak 1-8-ig. Ez a szolgáltatás közli a központtal, hová csatlakozik a kulcskapcsoló és a nyolcból melyik kulcskapcsoló helyet rendelték az eszközhöz.

Kulcskapcsoló paraméterek

[149] és [156] között a szekciók megfelelnek a kulcskapcsolóknak 1-8-ig. Ez a szolgáltatás határozza meg a kulcskapcsoló partíció hozzárendelését és az élesítési módot.

Adja meg a Modul 3-jegyű [BEMENET SZÁMÁT], melyhez a vezetékes érzékelőeszközt csatlakoztatták.

Adja meg a Modul 8-jegyű [BEMENET SZÁMÁT], melyhez a vezetékes kulcskapcsolót csatlakoztatták.

Kulcskapcsoló partíció hozzárendelés

- 1- Kulcskapcsoló Partíció 1-hez rendelve
- 2- Kulcskapcsoló Partíció 2-höz rendelve
- 3- Kulcskapcsoló Partíció 3-hoz rendelve
- 4- Kulcskapcsoló Partíció 4-hez rendelve

Kulcskapcsoló definíciók

- 1- Pillanatnyi kulcskapcsoló
- 2- Fenntartott kulcskapcsoló
- 3- Csak nyitásra generál Eszközgomb eseményt
- 4- Nyitásra és zárásra generál Eszközgomb eseményt

Kulcskapcsoló opciók

- [4] Stay/Azonnali hatástalanítás
- [5] Be = Csak élesítés
Ki = Élesítés/Hatástalanítás
- [6] *Stay élesítés
- [7] *Kényszer Élesítés
- [8] *Azonnali élesítés

* Csak egyet válasszon. Ha az összes ki, a kulcskapcsoló szokásos élesíteni fog

DGP-848 - 8 - Programozói útmutató

Kulcskapcsoló	Hely	Modul	Kulcskapcsoló számozás			Kulcskapcsoló paraméterek			
			Szekció	8-jegyű Sorozatszám	Bemenet	Szekció	Def.	Kijelölés	Kulcskapcsoló opciók
1			[049]	_/_/_/_/_/_/_/_	_/_/_	[149]	___	___	4 5 6 7 8
2			[050]	_/_/_/_/_/_/_/_	_/_/_	[150]	___	___	4 5 6 7 8
3			[051]	_/_/_/_/_/_/_/_	_/_/_	[151]	___	___	4 5 6 7 8
4			[052]	_/_/_/_/_/_/_/_	_/_/_	[152]	___	___	4 5 6 7 8
5			[053]	_/_/_/_/_/_/_/_	_/_/_	[153]	___	___	4 5 6 7 8
6			[054]	_/_/_/_/_/_/_/_	_/_/_	[154]	___	___	4 5 6 7 8
7			[055]	_/_/_/_/_/_/_/_	_/_/_	[155]	___	___	4 5 6 7 8
8			[056]	_/_/_/_/_/_/_/_	_/_/_	[156]	___	___	4 5 6 7 8

Rendszer időzítők

Szekció	Decimális Érték (000 - 255)	Leírás	Alapért.
[200]	___/___/___ mp (min. = 10mp)	INTELLIZÓNA KÉSLELTETÉS	10mp
[201]	___/___/___ x 20 msec.	BEMENET SEBESSÉG 001=KP TERMINÁL 1	600 msec.
[202]	___/___/___ x 20 msec.	BEMENET SEBESSÉG 002=KP TERMINÁL 2	600 msec.
[203]	___/___/___ x 20 msec.	BEMENET SEBESSÉG 003=KP TERMINÁL 3	600 msec.
[204]	___/___/___ x 20 msec.	BEMENET SEBESSÉG 004=KP TERMINÁL 4	600 msec.
[205]	___/___/___ x 20 msec.	BEMENET SEBESSÉG 005=KP TERMINÁL 5	600 msec.
[206]	___/___/___ x 20 msec.	BEMENET SEBESSÉG 006=KP TERMINÁL 6	600 msec.
[207]	___/___/___ x 20 msec.	BEMENET SEBESSÉG 007=KP TERMINÁL 7	600 msec.
[208]	___/___/___ x 20 msec.	BEMENET SEBESSÉG 008=KP TERMINÁL 8	600 msec.
[209]	___/___/___ x 20 msec.	BEMENET SEBESSÉG 009=KP DUPLÁZÓ 1	600 msec.
[210]	___/___/___ x 20 msec.	BEMENET SEBESSÉG 010=KP DUPLÁZÓ 2	600 msec.
[211]	___/___/___ x 20 msec.	BEMENET SEBESSÉG 011=KP DUPLÁZÓ 3	600 msec.
[212]	___/___/___ x 20 msec.	BEMENET SEBESSÉG 012=KP DUPLÁZÓ 4	600 msec.
[213]	___/___/___ x 20 msec.	BEMENET SEBESSÉG 013=KP DUPLÁZÓ 5	600 msec.
[214]	___/___/___ x 20 msec.	BEMENET SEBESSÉG 014=KP DUPLÁZÓ 6	600 msec.
[215]	___/___/___ x 20 msec.	BEMENET SEBESSÉG 015=KP DUPLÁZÓ 7	600 msec.
[216]	___/___/___ x 20 msec.	BEMENET SEBESSÉG 016=KP DUPLÁZÓ 8	600 msec.
[217]	___/___/___ (max.=15)	AUTO ZÓNA KIKAPCSOLÁS	Tiltott
[218]	___/___/___ (max.=15)	AUTO VÉSZ LEÁLLÁS	Tiltott
[219]	___/___/___ mp	NEM RÉGI KÉSLELTETÉS	Tiltott
[220]	___/___/___ próbálkozás	ÉRVÉNYTELEN KÓDOK SZÁMA KIZÁRÁS ELŐTT	Tiltott
[221]	___/___/___ perc (000 = csak jelentés)	KEZELŐ KIZÁRÁS IDŐTARTAM	Csak Jelent
[222]	___/___/___ x15 perc	NINCS MOZGÁS IDŐZÍTŐ PARTÍCIÓ 1	Tiltott
[223]	___/___/___ x15 perc	NINCS MOZGÁS IDŐZÍTŐ PARTÍCIÓ 2	Tiltott
[224]	___/___/___ x15 perc	NINCS MOZGÁS IDŐZÍTŐ PARTÍCIÓ 3	Tiltott
[225]	___/___/___ x15 perc	NINCS MOZGÁS IDŐZÍTŐ PARTÍCIÓ 4	Tiltott
[226]	___/___/___ mp	KILÉPÉS KÉSLELTETÉS PARTÍCIÓ 1	60 sec.
[227]	___/___/___ mp	KILÉPÉS KÉSLELTETÉS PARTÍCIÓ 2	60 sec.
[228]	___/___/___ mp	KILÉPÉS KÉSLELTETÉS PARTÍCIÓ 3	60 sec.
[229]	___/___/___ mp	KILÉPÉS KÉSLELTETÉS PARTÍCIÓ 4	60 sec.
[230]	___/___/___ mp	BELÉPÉS/STAY KÉSLELTETÉS 1	30 sec.
[231]	___/___/___ mp	BELÉPÉS/STAY KÉSLELTETÉS 2	60 sec.
[232]	___/___/___ mp	BELÉPÉS/STAY KÉSLELTETÉS 3	90 sec.
[233]	___/___/___ mp	BELÉPÉS/STAY KÉSLELTETÉS 4	120 sec.
[234]	___/___/___ perc	SZIRÉNA LETILTÁS IDŐZÍTŐ PARTÍCIÓ 1	4 min.
[235]	___/___/___ perc	SZIRÉNA LETILTÁS IDŐZÍTŐ PARTÍCIÓ 2	4 min.
[236]	___/___/___ perc	SZIRÉNA LETILTÁS IDŐZÍTŐ PARTÍCIÓ 3	4 min.

Szekció	Decimális Érték (000 - 255)	Leírás	Alapért.
[237]	___/___/___ perc	SZIRÉNA LETILTÁS IDŐZÍTŐ PARTÍCIÓ 4	4 min.
[238]	___/___/___ Zóna	MAX. KIIKTATÁSOK PARTÍCIÓ 1	Végtelen
[239]	___/___/___ Zóna	MAX. KIIKTATÁSOK PARTÍCIÓ 2	Végtelen
[240]	___/___/___ Zóna	MAX. KIIKTATÁSOK PARTÍCIÓ 3	Végtelen
[241]	___/___/___ Zóna	MAX. KIIKTATÁSOK PARTÍCIÓ 4	Végtelen
[242]	___/___/___ perc	KÉSLELTETÉS ISMÉTLÉS PARTÍCIÓ 1	Tiltott
[243]	___/___/___ perc	KÉSLELTETÉS ISMÉTLÉS PARTÍCIÓ 2	Tiltott
[244]	___/___/___ perc	KÉSLELTETÉS ISMÉTLÉS PARTÍCIÓ 3	Tiltott
[245]	___/___/___ perc	KÉSLELTETÉS ISMÉTLÉS PARTÍCIÓ 4	Tiltott
[246]	___/___/___ ismétlés	ISMÉTLÉS SZÁM PARTÍCIÓ 1	Végtelen
[247]	___/___/___ ismétlés	ISMÉTLÉS SZÁM PARTÍCIÓ 2	Végtelen
[248]	___/___/___ ismétlés	ISMÉTLÉS SZÁM PARTÍCIÓ 3	Végtelen
[249]	___/___/___ ismétlés	ISMÉTLÉS SZÁM PARTÍCIÓ 4	Végtelen
[250]	___/___/___ lásd szekció [503]	PGM1 KÉSLELTETÉS	5 sec.
[251]	___/___/___ lásd szekció [503]	PGM2 KÉSLELTETÉS	5 sec.
[252]	___/___/___ lásd szekció [503]	PGM3 KÉSLELTETÉS	5 sec.
[253]	___/___/___ lásd szekció [503]	PGM4 KÉSLELTETÉS	5 sec.
[254]	___/___/___ lásd szekció [503]	PGM5 KÉSLELTETÉS	5 sec.
[255]	___/___/___ x2 mp.(min. = 32mp)	TLM HIBA IDŐZÍTŐ	32 sec.
[256]	___/___/___ mp	RIASZTÁS KÜLDÉS KÉSLELTETÉS IDŐZÍTŐ	Azonnali
[257]	___/___/___ kísérletek	MAXIMUM TÁRCSÁZÁS KÍSÉRLETEK	8 kísérlet
[258]	___/___/___ mp	KÉSÉS TÁRCSÁZÁS KÍSÉRLETEK KÖZÖTT	20 sec.
[259]	___/___/___ mp (max.60 mp.)	PAGER KÉSÉS ADAT KÜLDÉS ELŐTT	Tiltott
[260]	___/___/___ perc	TÁP HIBA JELENTÉS KÉSÉS	30 min.
[261]	___/___/___ nap	AUTO TESZT JELENTÉS	Tiltott
[262]	___/___/___ 001 – 255 nap; 000 = tiltva	ZÁRÁS MULASZTÁS IDŐZÍTŐ PARTÍCIÓ 1	Tiltott
[263]	___/___/___ 001 – 255 nap; 000 = tiltva	ZÁRÁS MULASZTÁS IDŐZÍTŐ PARTÍCIÓ 2	Tiltott
[264]	___/___/___ 001 – 255 nap; 000 = tiltva	ZÁRÁS MULASZTÁS IDŐZÍTŐ PARTÍCIÓ 3	Tiltott
[265]	___/___/___ 001 – 255 nap; 000 = tiltva	ZÁRÁS MULASZTÁS IDŐZÍTŐ PARTÍCIÓ 4	Tiltott
Óra (00 - 23) és perc (00 - 59)			
[270]	___/___:___/___	AUTO TESZT JELENTÉS NAPI IDEJE	
[271]	___/___:___/___	AUTO ÉLESÍTÉS IDŐ PARTÍCIÓ 1	
[272]	___/___:___/___	AUTO ÉLESÍTÉS IDŐ PARTÍCIÓ 2	
[273]	___/___:___/___	AUTO ÉLESÍTÉS IDŐ PARTÍCIÓ 3	
[274]	___/___:___/___	AUTO ÉLESÍTÉS IDŐ PARTÍCIÓ 4	

Beléptetés

Ajtó Beléptető modulhoz rendelése

Ezek az ajtók az Engedélyszint programozáshoz használatosak a [341] - [355] szekciókban. Ha egy Beléptetőajtót kíván kapcsolni a riasztórendszerhez, telepítsen egy nyitásérzékelőt és rendelje egy Zónához a Zóna programozással.

Szekció	Ajtó	Leírás	Beléptető kezelő sorozatszám
[301]	01		/ / / / / / / /
[302]	02		/ / / / / / / /
[303]	03		/ / / / / / / /
[304]	04		/ / / / / / / /
[305]	05		/ / / / / / / /
[306]	06		/ / / / / / / /
[307]	07		/ / / / / / / /
[308]	08		/ / / / / / / /
[309]	09		/ / / / / / / /
[310]	10		/ / / / / / / /
[311]	11		/ / / / / / / /
[312]	12		/ / / / / / / /
[313]	13		/ / / / / / / /
[314]	14		/ / / / / / / /
[315]	15		/ / / / / / / /
[316]	16		/ / / / / / / /
[317]	17		/ / / / / / / /
[318]	18		/ / / / / / / /
[319]	19		/ / / / / / / /
[320]	20		/ / / / / / / /
[321]	21		/ / / / / / / /
[322]	22		/ / / / / / / /
[323]	23		/ / / / / / / /
[324]	24		/ / / / / / / /
[325]	25		/ / / / / / / /
[326]	26		/ / / / / / / /
[327]	27		/ / / / / / / /
[328]	28		/ / / / / / / /
[329]	29		/ / / / / / / /
[330]	30		/ / / / / / / /
[331]	31		/ / / / / / / /
[332]	32		/ / / / / / / /

Ajtó belépés mód

Minden ajtó programozható, hogy csak olyan kártyáknak adjon belépést, melyek minden, az ajtóhoz rendelt, partícióhoz hozzá vannak rendelve ("ÉS" Ajtó belépés mód) vagy olyan kártyáknak, melyek az ajtó legalább egy partíciójához hozzá vannak rendelve ("VAGY" Ajtó belépés mód). Kapcsolja be a "VAGY" Ajtó belépés módba állított ajtóhoz tartozó opciót. Kikapcsolva maradt opciók "ÉS" Ajtó belépés módú ajtókat jelentenek.

Szekció	Ajtó belépés mód (kapcsolja BE "VAGY" Ajtó belépés módhoz):			
	Első képernyő Ajtók 01 - 08	Második képernyő Ajtók 09 - 16	Harmadik képernyő Ajtók 17 - 24	Negyedik képernyő Ajtók 25 - 32
[340]	1 2 3 4 5 6 7 8	1 2 3 4 5 6 7 8	1 2 3 4 5 6 7 8	1 2 3 4 5 6 7 8

Engedélyszintek programozása

Minden Engedélyszint Beléptetőajtók kombinációja. Használja a Szolgáltatás választó programozást (14. oldal) az opciók ki- és bekapcsolásához. Például, ha opció [1] az Első képernyőn engedélyezett a [341] szekcióban, Szint 01 csak Ajtó 01-en enged belépést. Engedély szint 00 = Engedély minden ajtóra.


Szekció	Szint	Engedély ajtón (kapcsolja BE vagy KI az engedélyt):			
		Első képernyő Ajtók 01 - 08	Második képernyő Ajtók 09 - 16	Harmadik képernyő Ajtók 17 - 24	Negyedik képernyő Ajtók 25 - 32
[341]	01	1 2 3 4 5 6 7 8	1 2 3 4 5 6 7 8	1 2 3 4 5 6 7 8	1 2 3 4 5 6 7 8
[342]	02	1 2 3 4 5 6 7 8	1 2 3 4 5 6 7 8	1 2 3 4 5 6 7 8	1 2 3 4 5 6 7 8
[343]	03	1 2 3 4 5 6 7 8	1 2 3 4 5 6 7 8	1 2 3 4 5 6 7 8	1 2 3 4 5 6 7 8
[344]	04	1 2 3 4 5 6 7 8	1 2 3 4 5 6 7 8	1 2 3 4 5 6 7 8	1 2 3 4 5 6 7 8
[345]	05	1 2 3 4 5 6 7 8	1 2 3 4 5 6 7 8	1 2 3 4 5 6 7 8	1 2 3 4 5 6 7 8
[346]	06	1 2 3 4 5 6 7 8	1 2 3 4 5 6 7 8	1 2 3 4 5 6 7 8	1 2 3 4 5 6 7 8
[347]	07	1 2 3 4 5 6 7 8	1 2 3 4 5 6 7 8	1 2 3 4 5 6 7 8	1 2 3 4 5 6 7 8
[348]	08	1 2 3 4 5 6 7 8	1 2 3 4 5 6 7 8	1 2 3 4 5 6 7 8	1 2 3 4 5 6 7 8
[349]	09	1 2 3 4 5 6 7 8	1 2 3 4 5 6 7 8	1 2 3 4 5 6 7 8	1 2 3 4 5 6 7 8
[350]	10	1 2 3 4 5 6 7 8	1 2 3 4 5 6 7 8	1 2 3 4 5 6 7 8	1 2 3 4 5 6 7 8
[351]	11	1 2 3 4 5 6 7 8	1 2 3 4 5 6 7 8	1 2 3 4 5 6 7 8	1 2 3 4 5 6 7 8
[352]	12	1 2 3 4 5 6 7 8	1 2 3 4 5 6 7 8	1 2 3 4 5 6 7 8	1 2 3 4 5 6 7 8
[353]	13	1 2 3 4 5 6 7 8	1 2 3 4 5 6 7 8	1 2 3 4 5 6 7 8	1 2 3 4 5 6 7 8
[354]	14	1 2 3 4 5 6 7 8	1 2 3 4 5 6 7 8	1 2 3 4 5 6 7 8	1 2 3 4 5 6 7 8
[355]	15	1 2 3 4 5 6 7 8	1 2 3 4 5 6 7 8	1 2 3 4 5 6 7 8	1 2 3 4 5 6 7 8

Ütem programozás

Minden Ütem meghatározza, mikor léphetnek be a felhasználók. A Szabadnapok [381] - [392] szekciókban programozhatók. Ütem 00 = Engedély mindig megadva.

Szekció	Ütem	Időközök	Start idő (tól)	Vége idő (ig)	Napok (BE vagy KI)							
					V	H	K	Sz	Cs	P	Szo	Szn
[361]	01	Időköz A	___:___	___:___	1	2	3	4	5	6	7	8
		Időköz B	___:___	___:___	1	2	3	4	5	6	7	8
[362]	02	Időköz A	___:___	___:___	1	2	3	4	5	6	7	8
		Időköz B	___:___	___:___	1	2	3	4	5	6	7	8
[363]	03	Időköz A	___:___	___:___	1	2	3	4	5	6	7	8
		Időköz B	___:___	___:___	1	2	3	4	5	6	7	8
[364]	04	Időköz A	___:___	___:___	1	2	3	4	5	6	7	8
		Időköz B	___:___	___:___	1	2	3	4	5	6	7	8
[365]	05	Időköz A	___:___	___:___	1	2	3	4	5	6	7	8
		Időköz B	___:___	___:___	1	2	3	4	5	6	7	8

Szekció	Ütem	Időközök	Start idő (tól)	Vége idő (ig)	Napok (BE vagy KI)							
					V	H	K	Sz	Cs	P	Szo	Szn
[366]	06	Időköz A	_____ : _____	_____ : _____	1	2	3	4	5	6	7	8
		Időköz B	_____ : _____	_____ : _____	1	2	3	4	5	6	7	8
[367]	07	Időköz A	_____ : _____	_____ : _____	1	2	3	4	5	6	7	8
		Időköz B	_____ : _____	_____ : _____	1	2	3	4	5	6	7	8
[368]	08	Időköz A	_____ : _____	_____ : _____	1	2	3	4	5	6	7	8
		Időköz B	_____ : _____	_____ : _____	1	2	3	4	5	6	7	8
[369]	09	Időköz A	_____ : _____	_____ : _____	1	2	3	4	5	6	7	8
		Időköz B	_____ : _____	_____ : _____	1	2	3	4	5	6	7	8
[370]	10	Időköz A	_____ : _____	_____ : _____	1	2	3	4	5	6	7	8
		Időköz B	_____ : _____	_____ : _____	1	2	3	4	5	6	7	8
[371]	11	Időköz A	_____ : _____	_____ : _____	1	2	3	4	5	6	7	8
		Időköz B	_____ : _____	_____ : _____	1	2	3	4	5	6	7	8
[372]	12	Időköz A	_____ : _____	_____ : _____	1	2	3	4	5	6	7	8
		Időköz B	_____ : _____	_____ : _____	1	2	3	4	5	6	7	8
[373]	13	Időköz A	_____ : _____	_____ : _____	1	2	3	4	5	6	7	8
		Időköz B	_____ : _____	_____ : _____	1	2	3	4	5	6	7	8
[374]	14	Időköz A	_____ : _____	_____ : _____	1	2	3	4	5	6	7	8
		Időköz B	_____ : _____	_____ : _____	1	2	3	4	5	6	7	8
[375]	15	Időköz A	_____ : _____	_____ : _____	1	2	3	4	5	6	7	8
		Időköz B	_____ : _____	_____ : _____	1	2	3	4	5	6	7	8

 **Az Időköz Start és Vége ideje nem léphet át másik napra. Például, váltás programozásához egyik nap du.10:00-tól a következő nap de.6:00-ig, Időköz 1A: Start idő 22:00 és Vége idő 23:59, majd programozza Időköz 1B-t: Start idő 00:00 és Vége idő 06:00. Az Ütem nem szakad meg 23:59 és 00:00 között.**

Szabadnap programozás

Ezekben a szekciókban határozhatja meg a szabadnapokat. Ha [Szn] engedélyezett [361] - [375] szekcióban, a Belépés megengedett a felhasználóknak a [381] - [392] szekciókban programozott napokon.

Szekció	Hónap	Programozott napok (kapcsolja BE vagy KI az engedélyt):			
		Első képernyő Napok 01 - 08	Második képernyő Napok 09 - 16	Harmadik képernyő Napok 17 - 24	Negyedik képernyő Napok 25 - 31
[381]	Január	1 2 3 4 5 6 7 8	1 2 3 4 5 6 7 8	1 2 3 4 5 6 7 8	1 2 3 4 5 6 7 *
[382]	Február	1 2 3 4 5 6 7 8	1 2 3 4 5 6 7 8	1 2 3 4 5 6 7 8	1 2 3 4 5 * * *
[383]	Március	1 2 3 4 5 6 7 8	1 2 3 4 5 6 7 8	1 2 3 4 5 6 7 8	1 2 3 4 5 6 7 *
[384]	Április	1 2 3 4 5 6 7 8	1 2 3 4 5 6 7 8	1 2 3 4 5 6 7 8	1 2 3 4 5 6 **
[385]	Május	1 2 3 4 5 6 7 8	1 2 3 4 5 6 7 8	1 2 3 4 5 6 7 8	1 2 3 4 5 6 7 *
[386]	Június	1 2 3 4 5 6 7 8	1 2 3 4 5 6 7 8	1 2 3 4 5 6 7 8	1 2 3 4 5 6 **
[387]	Július	1 2 3 4 5 6 7 8	1 2 3 4 5 6 7 8	1 2 3 4 5 6 7 8	1 2 3 4 5 6 7 *
[388]	Augusztus	1 2 3 4 5 6 7 8	1 2 3 4 5 6 7 8	1 2 3 4 5 6 7 8	1 2 3 4 5 6 7 *
[389]	Szeptember	1 2 3 4 5 6 7 8	1 2 3 4 5 6 7 8	1 2 3 4 5 6 7 8	1 2 3 4 5 6 **
[390]	Október	1 2 3 4 5 6 7 8	1 2 3 4 5 6 7 8	1 2 3 4 5 6 7 8	1 2 3 4 5 6 7 *
[391]	November	1 2 3 4 5 6 7 8	1 2 3 4 5 6 7 8	1 2 3 4 5 6 7 8	1 2 3 4 5 6 **
[392]	December	1 2 3 4 5 6 7 8	1 2 3 4 5 6 7 8	1 2 3 4 5 6 7 8	1 2 3 4 5 6 7 *

*az opció nem használt ebben a mezőben

Programozható kimenetek

A központ kétféle módon **deaktivál** egy aktivált PGM-et (lásd még szekció [502] és [503]):

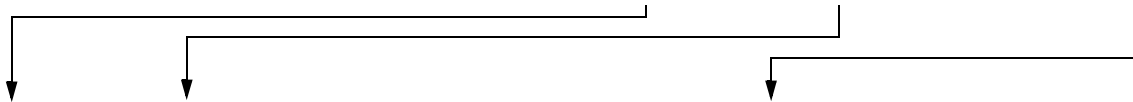
Szekció [502]: Opció KI = Aktiválás eseményt követ:

Ha a PGM Aktiválás Esemény első jegye 1, 2, 3, 4, vagy 7, a PGM aktivált marad, amíg a PGM Aktiválás Esemény véget ér. Nem veszi figyelembe a PGM Deaktiválás eseményt. Ha a PGM aktiválás esemény első jegye 8, 9, A, B, C, D, E, vagy F, a PGM aktív marad, míg a PGM deaktiválás esemény jelentkezik.

Szekció [502]: Opció BE = PGM Késleltetés időzítőt követ:

PGM aktiválás után, a központ indítja a PGM késleltetés időzítőt, és a PGM csak akkor deaktiválódik, ha a PGM késleltetés időzítő lejárt, tekintet nélkül a PGM deaktiválás eseményre.

Szekció	PGM	Esem.Csoport (1. jegy)	Esem.Csoport (2. Jegy)	Esemény választás (be/ki)†							
[400]	PGM1 aktiválás esemény	—	—	1	2	3	4	5	6	7	8
[401]	PGM1 deaktiválás esemény	—	—	1	2	3	4	5	6	7	8
[402]	PGM2 aktiválás esemény	—	—	1	2	3	4	5	6	7	8
[403]	PGM2 deaktiválás esemény	—	—	1	2	3	4	5	6	7	8
[404]	PGM3 aktiválás esemény	—	—	1	2	3	4	5	6	7	8
[405]	PGM3 deaktiválás esemény	—	—	1	2	3	4	5	6	7	8
[406]	PGM4 aktiválás esemény	—	—	1	2	3	4	5	6	7	8
[407]	PGM4 deaktiválás esemény	—	—	1	2	3	4	5	6	7	8
[408]	PGM5 aktiválás esemény	—	—	1	2	3	4	5	6	7	8
[409]	PGM5 deaktiválás esemény	—	—	1	2	3	4	5	6	7	8



Első szám	Második szám	Szolgáltatás választó programozás †							
		1	2	3	4	5	6	7	8
0 = PGM Tiltott	N/A	N/A	N/A	N/A	N/A	N/A	N/A	N/A	N/A
1 = Állapot 1	Megj.*	Bármilyen Élesítési mód	Kényszer Éles	Stay Éles	Azonnali Éles	Szagatott (míg a riasztást nem törlik)	Néma Riasztás (riasztás törlésig/sziréna letiltásig)	Hangos Riasztás (riasztás törlésig/sziréna letiltásig)	Tűz riasztás (riasztás törlésig/sziréna letiltásig)
2 = Állapot 2	Megj.*	Kész állapot	Kilépés késleltetés	Belépés késleltetés	Hiba	Riasztás memória	Zóna kiiktatva (éles vagy nem)	Mester v. Telepítő programozás	Kezelő kizárás
3 = Állapot 3	Megj.*	Intelligenzóna	Tűz késleltetés	Auto élesítés késleltetés	N/A	Bármilyen Szabotázs	Zóna gyenge akku	Tűzhurok	Zóna felügyelet

MEGJ.*:

0 = Minden engedélyezett partícióban előfordul a rendszerben (lásd szekció [500]).

1 = Partíció 1 3 = Partíció 3

2 = Partíció 2 4 = Partíció 4

8 = Legalább egy engedélyezett Partícióban előfordul a Rendszerben.

† : Ha kiválasztott egy csoportot és az összes opciót KI állásra állította, a csoport minden felhasználója/zónája/választása engedélyezett lesz (eredmény: „BÁRMI” a csoportra). Például, ha kiválasztja A0-t és mind a 8 opciót KI állásba állítja, a PGM akkor aktivál/deaktivál, amikor egy felhasználó 1 és 8 között élesíti a rendszert.

Első szám	Második szám	Szolgáltatás választó programozás							
		1	2	3	4	5	6	7	8
4 = Állapot 4	0	Csipogó Partíció 1	Csipogó Partíció 2	Csipogó Partíció 3	Csipogó Partíció 4	Sziréna Partíció 1	Sziréna Partíció 2	Sziréna Partíció 3	Sziréna Partíció 4
	1	N/A	N/A	N/A	N/A	Füst reszet	Alap indítás	Búcsú	N/A
	2	Rendszer Hiba	Tárcsázó hiba	Modul hiba	Kombusz hiba	N/A	N/A	N/A	Óravesztés
	3	AC hiba	Akku hiba	Aux. Határ	Sziréna határ	Nincs Sziréna	ROM hiba	N/A	N/A
	4	TLM	Nem kom.1	Nem kom.2	Nem kom.3	Nem kom.4	Nem kom. PC	N/A	N/A
	5	Modul szabotázs	Modul ROM hiba	Modul TLM	Modul nem kom. telefonszámon	Printer hiba	Modul AC Hiba	Modul Akku hiba	Modul Aux.hiba
	6	Hiányzó kezelő	Hiányzó bármí modul	N/A	N/A	N/A	Teljes Busz hiba	Kombusz túlterhelés	Modul kombusz hiba
7 = A választott időben	0	00:00	00:15	00:30	00:45	01:00	01:15	01:30	01:45
	1	02:00	02:15	02:30	02:45	03:00	03:15	03:30	03:45
	2	04:00	04:15	04:30	04:45	05:00	05:15	05:30	05:45
	3	06:00	06:15	06:30	06:45	07:00	07:15	07:30	07:45
	4	08:00	08:15	08:30	08:45	09:00	09:15	09:30	09:45
	5	10:00	10:15	10:30	10:45	11:00	11:15	11:30	11:45
	6	12:00	12:15	12:30	12:45	13:00	13:15	13:30	13:45
	7	14:00	14:15	14:30	14:45	15:00	15:15	15:30	15:45
	8	16:00	16:15	16:30	16:45	17:00	17:15	17:30	17:45
	9	18:00	18:15	18:30	18:45	19:00	19:15	19:30	19:45
	A	20:00	20:15	20:30	20:45	21:00	21:15	21:30	21:45
B	22:00	22:15	22:30	22:45	23:00	23:15	23:30	23:45	
8 = Eszközgombokt	0	Eszközgomb 1	Eszközgomb 2	Eszközgomb 3	Eszközgomb 4	Eszközgomb 5	Eszközgomb 6	Eszközgomb 7	Eszközgomb 8
	1	Eszközgomb 9	Eszközgomb 10	Eszközgomb 11	Eszközgomb 12	Eszközgomb 13	Eszközgomb 14	Eszközgomb 15	Eszközgomb 16
9 = Belépés megadva	0	Ajtó 01	Ajtó 02	Ajtó 03	Ajtó 04	Ajtó 05	Ajtó 06	Ajtó 07	Ajtó 08
	1	Ajtó 09	Ajtó 10	Ajtó 11	Ajtó 12	Ajtó 13	Ajtó 14	Ajtó 15	Ajtó 16
	2	Ajtó 17	Ajtó 18	Ajtó 19	Ajtó 20	Ajtó 21	Ajtó 22	Ajtó 23	Ajtó 24
	3	Ajtó 25	Ajtó 26	Ajtó 27	Ajtó 28	Ajtó 29	Ajtó 30	Ajtó 31	Ajtó 32
9 = Felhasználókód megadva	8	Kód # 01	Kód # 02	Kód # 03	Kód # 04	Kód # 05	Kód # 06	Kód # 07	Kód # 08
	9	Kód # 09	Kód # 10	Kód # 11	Kód # 12	Kód # 13	Kód # 14	Kód # 15	Kód # 16
	A	Kód # 17	Kód # 18	Kód # 19	Kód # 20	Kód # 21	Kód # 22	Kód # 23	Kód # 24
	B	Kód # 25	Kód # 26	Kód # 27	Kód # 28	Kód # 29	Kód # 30	Kód # 31	Kód # 32
	C	Kód # 33	Kód # 34	Kód # 35	Kód # 36	Kód # 37	Kód # 38	Kód # 39	Kód # 40
	D	Kód # 41	Kód # 42	Kód # 43	Kód # 44	Kód # 45	Kód # 46	Kód # 47	Kód # 48
	E	Kód # 49	Kód # 50	Kód # 51	Kód # 52	Kód # 53	Kód # 54	Kód # 55	Kód # 56
	F	Kód # 57	Kód # 58	Kód # 59	Kód # 60	Kód # 61	Kód # 62	Kód # 63	Kód # 64
A = Élesítés	0	Kód # 01	Kód # 02	Kód # 03	Kód # 04	Kód # 05	Kód # 06	Kód # 07	Kód # 08
	1	Kód # 09	Kód # 10	Kód # 11	Kód # 12	Kód # 13	Kód # 14	Kód # 15	Kód # 16
	2	Kód # 17	Kód # 18	Kód # 19	Kód # 20	Kód # 21	Kód # 22	Kód # 23	Kód # 24
	3	Kód # 25	Kód # 26	Kód # 27	Kód # 28	Kód # 29	Kód # 30	Kód # 31	Kód # 32
	4	Kód # 33	Kód # 34	Kód # 35	Kód # 36	Kód # 37	Kód # 38	Kód # 39	Kód # 40
	5	Kód # 41	Kód # 42	Kód # 43	Kód # 44	Kód # 45	Kód # 46	Kód # 47	Kód # 48
	6	Kód # 49	Kód # 50	Kód # 51	Kód # 52	Kód # 53	Kód # 54	Kód # 55	Kód # 56
	7	Kód # 57	Kód # 58	Kód # 59	Kód # 60	Kód # 61	Kód # 62	Kód # 63	Kód # 64

A = Hatástalanítás	8	Kód # 01	Kód # 02	Kód # 03	Kód # 04	Kód # 05	Kód # 06	Kód # 07	Kód # 08
	9	Kód # 09	Kód # 10	Kód # 11	Kód # 12	Kód # 13	Kód # 14	Kód # 15	Kód # 16
	A	Kód # 17	Kód # 18	Kód # 19	Kód # 20	Kód # 21	Kód # 22	Kód # 23	Kód # 24
	B	Kód # 25	Kód # 26	Kód # 27	Kód # 28	Kód # 29	Kód # 30	Kód # 31	Kód # 32
	C	Kód # 33	Kód # 34	Kód # 35	Kód # 36	Kód # 37	Kód # 38	Kód # 39	Kód # 40
	D	Kód # 41	Kód # 42	Kód # 43	Kód # 44	Kód # 45	Kód # 46	Kód # 47	Kód # 48
	E	Kód # 49	Kód # 50	Kód # 51	Kód # 52	Kód # 53	Kód # 54	Kód # 55	Kód # 56
F	Kód # 57	Kód # 58	Kód # 59	Kód # 60	Kód # 61	Kód # 62	Kód # 63	Kód # 64	

† Lásd, *Eszközgomb esemény generálás táblázat* a 17. oldal.

Első szám	Második szám	Szolgáltatás választó programozás							
		1	2	3	4	5	6	7	8
B = Zóna rendben	0	Zóna # 01	Zóna # 02	Zóna # 03	Zóna # 04	Zóna # 05	Zóna # 06	Zóna # 07	Zóna # 08
	1	Zóna # 09	Zóna # 10	Zóna # 11	Zóna # 12	Zóna # 13	Zóna # 14	Zóna # 15	Zóna # 16
	2	Zóna # 17	Zóna # 18	Zóna # 19	Zóna # 20	Zóna # 21	Zóna # 22	Zóna # 23	Zóna # 24
	3	Zóna # 25	Zóna # 26	Zóna # 27	Zóna # 28	Zóna # 29	Zóna # 30	Zóna # 31	Zóna # 32
	4	Zóna # 33	Zóna # 34	Zóna # 35	Zóna # 36	Zóna # 37	Zóna # 38	Zóna # 39	Zóna # 40
	5	Zóna # 41	Zóna # 42	Zóna # 43	Zóna # 44	Zóna # 45	Zóna # 46	Zóna # 47	Zóna # 48
B = Zóna nyitva	8	Zóna # 01	Zóna # 02	Zóna # 03	Zóna # 04	Zóna # 05	Zóna # 06	Zóna # 07	Zóna # 08
	9	Zóna # 09	Zóna # 10	Zóna # 11	Zóna # 12	Zóna # 13	Zóna # 14	Zóna # 15	Zóna # 16
	A	Zóna # 17	Zóna # 18	Zóna # 19	Zóna # 20	Zóna # 21	Zóna # 22	Zóna # 23	Zóna # 24
	B	Zóna # 25	Zóna # 26	Zóna # 27	Zóna # 28	Zóna # 29	Zóna # 30	Zóna # 31	Zóna # 32
	C	Zóna # 33	Zóna # 34	Zóna # 35	Zóna # 36	Zóna # 37	Zóna # 38	Zóna # 39	Zóna # 40
	D	Zóna # 41	Zóna # 42	Zóna # 43	Zóna # 44	Zóna # 45	Zóna # 46	Zóna # 47	Zóna # 48
C = Auto zóna lekapcsolás	0	Zóna # 01	Zóna # 02	Zóna # 03	Zóna # 04	Zóna # 05	Zóna # 06	Zóna # 07	Zóna # 08
	1	Zóna # 09	Zóna # 10	Zóna # 11	Zóna # 12	Zóna # 13	Zóna # 14	Zóna # 15	Zóna # 16
	2	Zóna # 17	Zóna # 18	Zóna # 19	Zóna # 20	Zóna # 21	Zóna # 22	Zóna # 23	Zóna # 24
	3	Zóna # 25	Zóna # 26	Zóna # 27	Zóna # 28	Zóna # 29	Zóna # 30	Zóna # 31	Zóna # 32
	4	Zóna # 33	Zóna # 34	Zóna # 35	Zóna # 36	Zóna # 37	Zóna # 38	Zóna # 39	Zóna # 40
	5	Zóna # 41	Zóna # 42	Zóna # 43	Zóna # 44	Zóna # 45	Zóna # 46	Zóna # 47	Zóna # 48
C = Zóna kiiktatás (amikor a rendszer éles)	8	Zóna # 01	Zóna # 02	Zóna # 03	Zóna # 04	Zóna # 05	Zóna # 06	Zóna # 07	Zóna # 08
	9	Zóna # 09	Zóna # 10	Zóna # 11	Zóna # 12	Zóna # 13	Zóna # 14	Zóna # 15	Zóna # 16
	A	Zóna # 17	Zóna # 18	Zóna # 19	Zóna # 20	Zóna # 21	Zóna # 22	Zóna # 23	Zóna # 24
	B	Zóna # 25	Zóna # 26	Zóna # 27	Zóna # 28	Zóna # 29	Zóna # 30	Zóna # 31	Zóna # 32
	C	Zóna # 33	Zóna # 34	Zóna # 35	Zóna # 36	Zóna # 37	Zóna # 38	Zóna # 39	Zóna # 40
	D	Zóna # 41	Zóna # 42	Zóna # 43	Zóna # 44	Zóna # 45	Zóna # 46	Zóna # 47	Zóna # 48
D = Zóna hiba (Szabotázs / Tűz hurok)	0	Zóna # 01	Zóna # 02	Zóna # 03	Zóna # 04	Zóna # 05	Zóna # 06	Zóna # 07	Zóna # 08
	1	Zóna # 09	Zóna # 10	Zóna # 11	Zóna # 12	Zóna # 13	Zóna # 14	Zóna # 15	Zóna # 16
	2	Zóna # 17	Zóna # 18	Zóna # 19	Zóna # 20	Zóna # 21	Zóna # 22	Zóna # 23	Zóna # 24
	3	Zóna # 25	Zóna # 26	Zóna # 27	Zóna # 28	Zóna # 29	Zóna # 30	Zóna # 31	Zóna # 32
	4	Zóna # 33	Zóna # 34	Zóna # 35	Zóna # 36	Zóna # 37	Zóna # 38	Zóna # 39	Zóna # 40
	5	Zóna # 41	Zóna # 42	Zóna # 43	Zóna # 44	Zóna # 45	Zóna # 46	Zóna # 47	Zóna # 48
D = RF Zóna hiba (gyenge akku felügyelet)	8	Zóna # 01	Zóna # 02	Zóna # 03	Zóna # 04	Zóna # 05	Zóna # 06	Zóna # 07	Zóna # 08
	9	Zóna # 09	Zóna # 10	Zóna # 11	Zóna # 12	Zóna # 13	Zóna # 14	Zóna # 15	Zóna # 16
	A	Zóna # 17	Zóna # 18	Zóna # 19	Zóna # 20	Zóna # 21	Zóna # 22	Zóna # 23	Zóna # 24
	B	Zóna # 25	Zóna # 26	Zóna # 27	Zóna # 28	Zóna # 29	Zóna # 30	Zóna # 31	Zóna # 32
	C	Zóna # 33	Zóna # 34	Zóna # 35	Zóna # 36	Zóna # 37	Zóna # 38	Zóna # 39	Zóna # 40
	D	Zóna # 41	Zóna # 42	Zóna # 43	Zóna # 44	Zóna # 45	Zóna # 46	Zóna # 47	Zóna # 48
E = Tűz /Betörés riasztások	0	Zóna # 01	Zóna # 02	Zóna # 03	Zóna # 04	Zóna # 05	Zóna # 06	Zóna # 07	Zóna # 08
	1	Zóna # 09	Zóna # 10	Zóna # 11	Zóna # 12	Zóna # 13	Zóna # 14	Zóna # 15	Zóna # 16
	2	Zóna # 17	Zóna # 18	Zóna # 19	Zóna # 20	Zóna # 21	Zóna # 22	Zóna # 23	Zóna # 24
	3	Zóna # 25	Zóna # 26	Zóna # 27	Zóna # 28	Zóna # 29	Zóna # 30	Zóna # 31	Zóna # 32
	4	Zóna # 33	Zóna # 34	Zóna # 35	Zóna # 36	Zóna # 37	Zóna # 38	Zóna # 39	Zóna # 40
	5	Zóna # 41	Zóna # 42	Zóna # 43	Zóna # 44	Zóna # 45	Zóna # 46	Zóna # 47	Zóna # 48

E = Tűz /Betörés visszaáll	8	Zóna # 01	Zóna # 02	Zóna # 03	Zóna # 04	Zóna # 05	Zóna # 06	Zóna # 07	Zóna # 08
	9	Zóna # 09	Zóna # 10	Zóna # 11	Zóna # 12	Zóna # 13	Zóna # 14	Zóna # 15	Zóna # 16
	A	Zóna # 17	Zóna # 18	Zóna # 19	Zóna # 20	Zóna # 21	Zóna # 22	Zóna # 23	Zóna # 24
	B	Zóna # 25	Zóna # 26	Zóna # 27	Zóna # 28	Zóna # 29	Zóna # 30	Zóna # 31	Zóna # 32
	C	Zóna # 33	Zóna # 34	Zóna # 35	Zóna # 36	Zóna # 37	Zóna # 38	Zóna # 39	Zóna # 40
	D	Zóna # 41	Zóna # 42	Zóna # 43	Zóna # 44	Zóna # 45	Zóna # 46	Zóna # 47	Zóna # 48
F = Modul hibák	0	Kombusz hiba	Szabotázs	ROM hiba	TLM	Nem komm.	Printer hiba	AC hiba	Akku hiba
	1	Aux kimenet hiba	N/A	N/A	N/A	N/A	N/A	N/A	N/A
	8	Kombusz hiba visszaáll	Szabotázs visszaáll	ROM Error visszaáll	TLM visszaáll	Nem komm. visszaáll	Nyomtató hiba visszaáll	AC hiba visszaáll	Akku hiba visszaáll
	9	Aux hiba	N/A	N/A	N/A	N/A	N/A	N/A	N/A

5. táblázat: Eszközgomb esemény generalas táblázat

Eseménynév	Kulcskapcsoló definíció 3 használata	Kulcskapcsoló definíció 4 használata	Kezelő gombok használata	Távírányító használata
Eszközgomb 1	Kulcskapcsoló 001 nyit	Kulcskapcsoló 001 nyit	[1] + [2]	Eszközgomb 1†
Eszközgomb 2	Kulcskapcsoló 002 nyit	Kulcskapcsoló 001 zár	[4] + [5]	Eszközgomb 2†
Eszközgomb 3	Kulcskapcsoló 003 nyit	Kulcskapcsoló 002 nyit	[7] + [8]	Eszközgomb 3†
Eszközgomb 4	Kulcskapcsoló 004 nyit	Kulcskapcsoló 002 zár	[CLEAR] + [0] vagy [*] + [0]	Eszközgomb 4†
Eszközgomb 5	Kulcskapcsoló 005 nyit	Kulcskapcsoló 003 nyit	[2] + [3]	Eszközgomb 5†
Eszközgomb 6	Kulcskapcsoló 006 nyit	Kulcskapcsoló 003 zár	[5] + [6]	-
Eszközgomb 7	Kulcskapcsoló 007 nyit	Kulcskapcsoló 004 nyit	[8] + [9]	-
Eszközgomb 8	Kulcskapcsoló 008 nyit	Kulcskapcsoló 004 zár	[0] + [ENTER] vagy [0] [#]	-
Eszközgomb 9	-	Kulcskapcsoló 005 nyit	-	-
Eszközgomb 10	-	Kulcskapcsoló 005 zár	-	-
Eszközgomb 11	-	Kulcskapcsoló 006 nyit	-	-
Eszközgomb 12	-	Kulcskapcsoló 006 zár	-	-
Eszközgomb 13	-	Kulcskapcsoló 007 nyit	-	-
Eszközgomb 14	-	Kulcskapcsoló 007 zár	-	-
Eszközgomb 15	-	Kulcskapcsoló 008 nyit	-	-
Eszközgomb 16	-	Kulcskapcsoló 008 zár	-	-

† A távirányító gombot Eszközgomb opcióval kell programozni, bővebben lásd MG-RCV3 *Ismertető és telepítési útmutató*.

Egyéb beállítások

Félkövr = Alapértelmezett beállítás

Szekció [500]: Rendszer opciók

Opció	KI	BE
[1] Partíció 1	1 Tiltott	1 Engedélyezett
[2] Partíció 2	1 Tiltott	1 Engedélyezett
[3] Partíció 3	1 Tiltott	1 Engedélyezett
[4] Partíció 4	1 Tiltott	1 Engedélyezett
[5] Partíció 1 Csengő/Sziréna kimenet	1 Tiltott	1 Engedélyezett
[6] Partíció 2 Csengő/Sziréna kimenet	1 Tiltott	1 Engedélyezett
[7] Partíció 3 Csengő/Sziréna kimenet	1 Tiltott	1 Engedélyezett
[8] Partíció 4 Csengő/Sziréna kimenet	1 Tiltott	1 Engedélyezett

Szekció [501]: Rendszer opciók

Opció	KI	BE												
[1]&[2]	<table border="1"> <thead> <tr> <th colspan="2">Rádiós adó felügyelet Opciók</th> </tr> <tr> <th>[1]</th> <th>[2]</th> </tr> </thead> <tbody> <tr> <td>KI</td> <td>KI Tiltott (Alapértelmezett)</td> </tr> <tr> <td>BE</td> <td>KI ha hatástalan: CSAK HIBÁT GENERÁL ha éles: Zóna Riasztás Típust követ (5. oldal)</td> </tr> <tr> <td>KI</td> <td>BE CSAK HIBÁT GENERÁL (élesített vagy hatástalanított)</td> </tr> <tr> <td>BE</td> <td>BE ha hatástalan: HANGOS RIASZTÁST GENERÁL ha éles: Zóna Riasztás Típust követ (5. oldal)</td> </tr> </tbody> </table>	Rádiós adó felügyelet Opciók		[1]	[2]	KI	KI Tiltott (Alapértelmezett)	BE	KI ha hatástalan: CSAK HIBÁT GENERÁL ha éles: Zóna Riasztás Típust követ (5. oldal)	KI	BE CSAK HIBÁT GENERÁL (élesített vagy hatástalanított)	BE	BE ha hatástalan: HANGOS RIASZTÁST GENERÁL ha éles: Zóna Riasztás Típust követ (5. oldal)	<p>1 lásd táblázat</p> <p>1 lásd táblázat</p> <p>1 lásd táblázat</p>
Rádiós adó felügyelet Opciók														
[1]	[2]													
KI	KI Tiltott (Alapértelmezett)													
BE	KI ha hatástalan: CSAK HIBÁT GENERÁL ha éles: Zóna Riasztás Típust követ (5. oldal)													
KI	BE CSAK HIBÁT GENERÁL (élesített vagy hatástalanított)													
BE	BE ha hatástalan: HANGOS RIASZTÁST GENERÁL ha éles: Zóna Riasztás Típust követ (5. oldal)													
[3]	Felügyelet hibát generál ha Kiiktatott rádiós zónán érzékel	1 Igen	1 Nem											
[4]	Élesítést korlátoz Rádiós adó felügyelet hibára	1 Tiltott	1 Engedélyezett											
[5]&[6]*	<table border="1"> <thead> <tr> <th colspan="2">Zóna és Modul szabotázs észlelés Opciók</th> </tr> <tr> <th>[5]</th> <th>[6]</th> </tr> </thead> <tbody> <tr> <td>KI</td> <td>KI Tiltott (Alapértelmezett)</td> </tr> <tr> <td>BE</td> <td>KI ha hatástalan: CSAK HIBÁT GENERÁL ha éles: Zóna Riasztás Típust követ (5. oldal)</td> </tr> <tr> <td>KI</td> <td>BE CSAK HIBÁT GENERÁL (élesített vagy hatástalanított)</td> </tr> <tr> <td>BE</td> <td>BE ha hatástalan: HANGOS RIASZTÁST GENERÁL ha éles: Zóna Riasztás Típust követ (5. oldal)</td> </tr> </tbody> </table> <p>* Hardver bekötések a 46. oldalon</p>	Zóna és Modul szabotázs észlelés Opciók		[5]	[6]	KI	KI Tiltott (Alapértelmezett)	BE	KI ha hatástalan: CSAK HIBÁT GENERÁL ha éles: Zóna Riasztás Típust követ (5. oldal)	KI	BE CSAK HIBÁT GENERÁL (élesített vagy hatástalanított)	BE	BE ha hatástalan: HANGOS RIASZTÁST GENERÁL ha éles: Zóna Riasztás Típust követ (5. oldal)	<p>1 lásd táblázat</p> <p>1 lásd táblázat</p> <p>1 lásd táblázat</p>
Zóna és Modul szabotázs észlelés Opciók														
[5]	[6]													
KI	KI Tiltott (Alapértelmezett)													
BE	KI ha hatástalan: CSAK HIBÁT GENERÁL ha éles: Zóna Riasztás Típust követ (5. oldal)													
KI	BE CSAK HIBÁT GENERÁL (élesített vagy hatástalanított)													
BE	BE ha hatástalan: HANGOS RIASZTÁST GENERÁL ha éles: Zóna Riasztás Típust követ (5. oldal)													
[7]	Szabotázszt generál ha kiiktatott zónán érzékeli	1 Igen	1 Nem											
[8]	Élesítést korlátozza Szabotázs Hibára	1 Tiltott	1 Engedélyezett											

Félkövr = Alapértelmezett beállítás

Szekció [502]: PGM és Egyéb Opciók

Opció	KI	BE
[1] PGM 1 Deaktiválás típus	1 Eseményt követ	1 Időzítőt követ
[2] PGM 2 Deaktiválás típus	1 Eseményt követ	1 Időzítőt követ
[3] PGM 3 Deaktiválás típus	1 Eseményt követ	1 Időzítőt követ
[4] PGM 4 Deaktiválás típus	1 Eseményt követ	1 Időzítőt követ
[5] PGM 5 Deaktiválás típus	1 Eseményt követ	1 Időzítőt követ
[6] Auto központ téli/nyári idő állítás	1 Tiltott	1 Engedélyezett
[7] PGM 1 = 2-vezetékes füstérzékelő bem. (255)	1 Tiltott	1 Engedélyezett
[8] Nincs sziréna letiltás tűz riasztás alatt	1 Tiltott	1 Engedélyezett

Szekció [503]: PGM és Egyéb Opciók

Opció	KI	BE
[1] PGM 1 időzítő (lásd szekció [250])	1 mp	1 perc
[2] PGM 2 időzítő (lásd szekció [251])	1 mp	1 perc
[3] PGM 3 időzítő (lásd szekció [252])	1 mp	1 perc
[4] PGM 4 időzítő (lásd szekció [253])	1 mp	1 perc
[5] PGM 5 időzítő (lásd szekció [254])	1 mp	1 perc
[6] Akku töltő áram*	1 350mA	1 850mA
[7] AC hiba nem jelenik meg Hiba kijelzőn	1 Tiltott	1 Engedélyezett
[8] Élesítés korlátoz Akku/AC Hibára	1 Tiltott	1 Engedélyezett



* A 40VA transzformátor szükséges, ha a 850mA töltőáramot választja. 20VA transzformátor esetén, a 850mA töltőáram a rendszer sérülését okozhatja.

Szekció [504]: Kezelő és Egyéb opciók

Opció	KI	BE
[1] Többszörös műveletek a felhasználó menüben	1 Tiltott	1 Engedélyezett
[2] Felhasználókód hossz	1 Fix (lásd Opció [3] alul)	1 Rugalmas (1 - 6 jegy)
[3] Felhasználókód hossz	1 4-jegyű (ha Opció [2] = ki)	1 6-jegyű (ha Opció [2] = ki)
[4] Takarékos mód	1 Tiltott	1 Engedélyezett
[5] Kiiktatás nem jelenik meg, ha a Rendszer éles	1 Tiltott	1 Engedélyezett
[6] Hiba tárolás	1 Tiltott	1 Engedélyezett
[7] EOL ellenállás vezetékes bemeneteken	1 Tiltott	1 Engedélyezett
[8] ATZ (Zóna Duplázás)	1 Tiltott	1 Engedélyezett

Partíció 1: Opciók

Félkövr = Alapértelmezett beállítás

Szekció [505]: Partíció 1 opciók

Opció	KI	BE
[1] <i>Stay élesítésre vált (ha nincs késl. zóna nyitva)</i>	1 Tiltott	1 Engedélyezett
[2] <i>Partíció 1 élesít és hatástalanít Partíció 2-vel</i>	1 Tiltott	1 Engedélyezett
[3] <i>Partíció 1 élesít és hatástalanít Partíció 3-mal</i>	1 Tiltott	1 Engedélyezett
[4] <i>Partíció 1 élesít és hatástalanít Partíció 4-vel</i>	1 Tiltott	1 Engedélyezett
[5] <i>Időzített Auto-élesítés</i>	1 Tiltott	1 Engedélyezett
[6] <i>“Nincs mozgás” Auto-élesítés</i>	1 Tiltott	1 Engedélyezett
[7] <i>Élesítés mód Auto élesítéshez</i>	1 Kényszer élesítés	1 Stay élesítés
[8] <i>Kilépés késleltetés befejezés</i>	1 Tiltott	1 Engedélyezett

Szekció [506]: Partíció 1 opciók

Opció	KI	BE
[1] <i>Pánik 1 ([1] és [3] gomb)</i>	1 Tiltott	1 Engedélyezett
[2] <i>Pánik 2 ([4] és [6] gomb)</i>	1 Tiltott	1 Engedélyezett
[3] <i>Pánik 3 ([7] és [9] gomb)</i>	1 Tiltott	1 Engedélyezett
[4] <i>Pánik 1 riasztás típus</i>	1 Csak jelentés	1 Hangos riasztás
[5] <i>Pánik 2 riasztás típus</i>	1 Csak jelentés	1 Hangos riasztás
[6] <i>Pánik 3 riasztás típus</i>	1 Csak jelentés	1 Tűz Riasztás
[7] <i>Hatástalanítás jelentés opciók</i>	1 Mindig jelenti a hatástalanítást	1 Csak riasztás után jelent hatástalanítást
[8] <i>Mindig Kényszer élesít Szokásos élesítéskor</i>	1 Tiltott	1 Engedélyezett

Szekció [507]: Partíció 1 opciók

Opció	KI	BE
[1] <i>Sziréna csippan hatástalanításkor</i>	1 Tiltott	1 Engedélyezett
[2] <i>Sziréna csippan élesítéskor</i>	1 Tiltott	1 Engedélyezett
[3] <i>Sziréna csippan Auto-élesítéskor</i>	1 Tiltott	1 Engedélyezett
[4] <i>Sziréna csippan kilépés késleltetés alatt</i>	1 Tiltott	1 Engedélyezett
[5] <i>Sziréna csippan Belépés késleltetés alatt</i>	1 Tiltott	1 Engedélyezett
[6] <i>Sziréna csippan Táv élesítés/hatástalanításra</i>	1 Tiltott	1 Engedélyezett
[7] <i>Visszacsrög: csippan ha riasztás után hatástln</i>	1 Tiltott	1 Engedélyezett
[8] <i>Visszacsrög: csipog ha riasztás után hatástln</i>	1 Tiltott	1 Engedélyezett

Szekció [508]*: Partíció 1 opciók

Opció	KI	BE
[1] <i>Egy-gombos Szokásos élesítés</i>	1 Tiltott	1 Engedélyezett
[2] <i>Egy-gombos Stay élesítés</i>	1 Tiltott	1 Engedélyezett
[3] <i>Egy-gombos Azonnali élesítés</i>	1 Tiltott	1 Engedélyezett
[4] <i>Egy-gombos Kényszer élesítés</i>	1 Tiltott	1 Engedélyezett
[5] <i>Egy-gombos Stay vagy Azonnali hatástalanítás</i>	1 Tiltott	1 Engedélyezett
[6] <i>Egy-gombos Kiiktatás programozás</i>	1 Tiltott	1 Engedélyezett
[7] <i>Egy-gombos Esemény kijelzés</i>	1 Tiltott	1 Engedélyezett
[8] <i>Nincs Kilépés késleltetés ha távirányító élesít</i>	1 Tiltott	1 Engedélyezett

* Ha a kezelő több partícióhoz van rendelve, a szolgáltatást a kezelőhöz rendelt összes partícióban engedélyezni kell.

Partíció 2: Opciók

Félkövér = Alapértelmezett beállítás

Szekció [509]: Partíció 2 opciók

Opció	KI	BE
[1] <i>Partíció 2 élesít és hatástalanít Partíció 1-gyel</i>	1 Tiltott	1 Engedélyezett
[2] <i>Stay élesítésre vált (ha nincs késl. zóna nyitva)</i>	1 Tiltott	1 Engedélyezett
[3] <i>Partíció 2 élesít és hatástalanít Partíció 3-mal</i>	1 Tiltott	1 Engedélyezett
[4] <i>Partíció 2 élesít és hatástalanít Partíció 4-vel</i>	1 Tiltott	1 Engedélyezett
[5] <i>Időzített Auto-élesítés</i>	1 Tiltott	1 Engedélyezett
[6] <i>“Nincs mozgás” Auto-élesítés</i>	1 Tiltott	1 Engedélyezett
[7] <i>Élesítés mód Auto élesítéshez</i>	1 Kényszer élesítés	1 Stay élesítés
[8] <i>Kilépés késleltetés befejezés</i>	1 Tiltott	1 Engedélyezett

Szekció [510]: Partíció 2 opciók

Opció	KI	BE
[1] <i>Pánik 1 ([1] és [3] gomb)</i>	1 Tiltott	1 Engedélyezett
[2] <i>Pánik 2 ([4] és [6] gomb)</i>	1 Tiltott	1 Engedélyezett
[3] <i>Pánik 3 ([7] és [9] gomb)</i>	1 Tiltott	1 Engedélyezett
[4] <i>Pánik 1 riasztás típus</i>	1 Csak jelentés	1 Hangos riasztás
[5] <i>Pánik 2 riasztás típus</i>	1 Csak jelentés	1 Hangos riasztás
[6] <i>Pánik 3 riasztás típus</i>	1 Csak jelentés	1 Tűz riasztás
[7] <i>Hatástalanítás jelentés opciók</i>	1 Mindig jelenti a hatástalanítást	1 Csak riasztás után jelenti hatástalanítást
[8] <i>Mindig Kényszer élesít Szokásos élesítéskor</i>	1 Tiltott	1 Engedélyezett

Szekció [511]: Partíció 2 opciók

Opció	KI	BE
[1] <i>Sziréna csippan hatástalanításkor</i>	1 Tiltott	1 Engedélyezett
[2] <i>Sziréna csippan élesítéskor</i>	1 Tiltott	1 Engedélyezett
[3] <i>Sziréna csippan Auto-élesítéskor</i>	1 Tiltott	1 Engedélyezett
[4] <i>Sziréna csippan kilépés késleltetés alatt</i>	1 Tiltott	1 Engedélyezett
[5] <i>Sziréna csippan Belépés késleltetés alatt</i>	1 Tiltott	1 Engedélyezett
[6] <i>Sziréna csippan Táv élesítés/hatástalanításra</i>	1 Tiltott	1 Engedélyezett
[7] <i>Visszacsrög: csippan ha riasztás után hatástln</i>	1 Tiltott	1 Engedélyezett
[8] <i>Visszacsrög: csipog ha riasztás után hatástln</i>	1 Tiltott	1 Engedélyezett

Szekció [512]*: Partíció 2 opciók

Opció	KI	BE
[1] <i>Egy-gombos Szokásos élesítés</i>	1 Tiltott	1 Engedélyezett
[2] <i>Egy-gombos Stay élesítés</i>	1 Tiltott	1 Engedélyezett
[3] <i>Egy-gombos Azonnali élesítés</i>	1 Tiltott	1 Engedélyezett
[4] <i>Egy-gombos Kényszer élesítés</i>	1 Tiltott	1 Engedélyezett
[5] <i>Egy-gombos Stay vagy Azonnali hatástalanítás</i>	1 Tiltott	1 Engedélyezett
[6] <i>Egy-gombos Kiiktatás programozás</i>	1 Tiltott	1 Engedélyezett
[7] <i>Egy-gombos Esemény kijelzés</i>	1 Tiltott	1 Engedélyezett
[8] <i>Nincs Kilépés késleltetés ha távirányító élesít</i>	1 Tiltott	1 Engedélyezett

* Ha a kezelő több partícióhoz van rendelve, a szolgáltatást a kezelőhöz rendelt összes partícióban engedélyezni kell.

Partíció 3: Opciók

Félkövr = Alapértelmezett beállítás

Szekció [513]: Partíció 3 opciók

Opció	KI	BE
[1] <i>Partíció 3 élesít és hatástalanít Partíció 1-gyel</i>	1 Tiltott	1 Engedélyezett
[2] <i>Partíció 3 élesít és hatástalanít Partíció 2-vel</i>	1 Tiltott	1 Engedélyezett
[3] <i>Stay élesítésre vált (ha nincs késl. zóna nyitva)</i>	1 Tiltott	1 Engedélyezett
[4] <i>Partíció 3 élesít és hatástalanít Partíció 4-vel</i>	1 Tiltott	1 Engedélyezett
[5] <i>Időzített Auto-élesítés</i>	1 Tiltott	1 Engedélyezett
[6] <i>“Nincs mozgás” Auto-élesítés</i>	1 Tiltott	1 Engedélyezett
[7] <i>Élesítés mód Auto élesítéshez</i>	1 Kényszer élesítés	1 Stay élesítés
[8] <i>Kilépés késleltetés befejezés</i>	1 Tiltott	1 Engedélyezett

Szekció [514]: Partíció 3 opciók

Opció	KI	BE
[1] <i>Pánik 1 ([1] és [3] gomb)</i>	1 Tiltott	1 Engedélyezett
[2] <i>Pánik 2 ([4] és [6] gomb)</i>	1 Tiltott	1 Engedélyezett
[3] <i>Pánik 3 ([7] és [9] gomb)</i>	1 Tiltott	1 Engedélyezett
[4] <i>Pánik 1 riasztás típus</i>	1 Csak jelentés	1 Hangos riasztás
[5] <i>Pánik 2 riasztás típus</i>	1 Csak jelentés	1 Hangos riasztás
[6] <i>Pánik 3 riasztás típus</i>	1 Csak jelentés	1 Tűz riasztás
[7] <i>Hatástalanítás jelentés opciók</i>	1 Mindig jelenti a hatástalanítást	1 Csak riasztás után jelent hatástalanítást
[8] <i>Mindig Kényszer élesít Szokásos élesítéskor</i>	1 Tiltott	1 Engedélyezett

Szekció [515]: Partíció 3 opciók

Opció	KI	BE
[1] <i>Sziréna csippan hatástalanításkor</i>	1 Tiltott	1 Engedélyezett
[2] <i>Sziréna csippan élesítéskor</i>	1 Tiltott	1 Engedélyezett
[3] <i>Sziréna csippan Auto-élesítéskor</i>	1 Tiltott	1 Engedélyezett
[4] <i>Sziréna csippan kilépés késleltetés alatt</i>	1 Tiltott	1 Engedélyezett
[5] <i>Sziréna csippan Belépés késleltetés alatt</i>	1 Tiltott	1 Engedélyezett
[6] <i>Sziréna csippan Táv élesítés/hatástalanításra</i>	1 Tiltott	1 Engedélyezett
[7] <i>Visszacsrög: csippan ha riasztás után hatástln</i>	1 Tiltott	1 Engedélyezett
[8] <i>Visszacsrög: csipog ha riasztás után hatástln</i>	1 Tiltott	1 Engedélyezett

Szekció [516]*: Partíció 3 opciók

Opció	KI	BE
[1] <i>Egy-gombos Szokásos élesítés</i>	1 Tiltott	1 Engedélyezett
[2] <i>Egy-gombos Stay élesítés</i>	1 Tiltott	1 Engedélyezett
[3] <i>Egy-gombos Azonnali élesítés</i>	1 Tiltott	1 Engedélyezett
[4] <i>Egy-gombos Kényszer élesítés</i>	1 Tiltott	1 Engedélyezett
[5] <i>Egy-gombos Stay vagy Azonnali hatástalanítás</i>	1 Tiltott	1 Engedélyezett
[6] <i>Egy-gombos Kiiktatás programozás</i>	1 Tiltott	1 Engedélyezett
[7] <i>Egy-gombos Esemény kijelzés</i>	1 Tiltott	1 Engedélyezett
[8] <i>Nincs Kilépés késleltetés ha távirányító élesít</i>	1 Tiltott	1 Engedélyezett

* Ha a kezelő több partícióhoz van rendelve, a szolgáltatást a kezelőhöz rendelt összes partícióban engedélyezni kell.

Partíció 4: Opciók

Félkövér = Alapértelmezett beállítás

Szekció [517]: Partíció 4 opciók

Opció	KI	BE
[1] <i>Partíció 4 élesít és hatástalanít Partíció 1-gyel</i>	1 Tiltott	1 Engedélyezett
[2] <i>Partíció 4 élesít és hatástalanít Partíció 2-vel</i>	1 Tiltott	1 Engedélyezett
[3] <i>Partíció 4 élesít és hatástalanít Partíció 3-mal</i>	1 Tiltott	1 Engedélyezett
[4] <i>Stay élesítésre vált (ha nincs késl. zóna nyitva)</i>	1 Tiltott	1 Engedélyezett
[5] <i>Időzített Auto-élesítés</i>	1 Tiltott	1 Engedélyezett
[6] <i>“Nincs mozgás” Auto-élesítés</i>	1 Tiltott	1 Engedélyezett
[7] <i>Élesítés mód Auto élesítéshez</i>	1 Kényszer élesítés	1 Stay élesítés
[8] <i>Kilépés késleltetés befejezés</i>	1 Tiltott	1 Engedélyezett

Szekció [518]: Partíció 4 opciók

Opció	KI	BE
[1] <i>Pánik 1 ([1] és [3] gomb)</i>	1 Tiltott	1 Engedélyezett
[2] <i>Pánik 2 ([4] és [6] gomb)</i>	1 Tiltott	1 Engedélyezett
[3] <i>Pánik 3 ([7] és [9] gomb)</i>	1 Tiltott	1 Engedélyezett
[4] <i>Pánik 1 riasztás típus</i>	1 Csak jelentés	1 Hangos riasztás
[5] <i>Pánik 2 riasztás típus</i>	1 Csak jelentés	1 Hangos riasztás
[6] <i>Pánik 3 riasztás típus</i>	1 Csak jelentés	1 Tűz riasztás
[7] <i>Hatástalanítás jelentés opciók</i>	1 Mindig jelenti a hatástalanítást	1 Csak riasztás után jelenti hatástalanítást
[8] <i>Mindig Kényszer élesít Szokásos élesítéskor</i>	1 Tiltott	1 Engedélyezett

Szekció [519]: Partíció 4 opciók

Opció	KI	BE
[1] <i>Sziréna csippan hatástalanításkor</i>	1 Tiltott	1 Engedélyezett
[2] <i>Sziréna csippan élesítéskor</i>	1 Tiltott	1 Engedélyezett
[3] <i>Sziréna csippan Auto-élesítéskor</i>	1 Tiltott	1 Engedélyezett
[4] <i>Sziréna csippan kilépés késleltetés alatt</i>	1 Tiltott	1 Engedélyezett
[5] <i>Sziréna csippan Belépés késleltetés alatt</i>	1 Tiltott	1 Engedélyezett
[6] <i>Sziréna csippan Táv élesítés/hatástalanításra</i>	1 Tiltott	1 Engedélyezett
[7] <i>Visszacörög: csippan ha riasztás után hatástln</i>	1 Tiltott	1 Engedélyezett
[8] <i>Visszacörög: csipog ha riasztás után hatástln</i>	1 Tiltott	1 Engedélyezett

Szekció [520]*: Partíció 4 opciók

Opció	KI	BE
[1] <i>Egy-gombos Szokásos élesítés</i>	1 Tiltott	1 Engedélyezett
[2] <i>Egy-gombos Stay élesítés</i>	1 Tiltott	1 Engedélyezett
[3] <i>Egy-gombos Azonnali élesítés</i>	1 Tiltott	1 Engedélyezett
[4] <i>Egy-gombos Kényszer élesítés</i>	1 Tiltott	1 Engedélyezett
[5] <i>Egy-gombos Stay vagy Azonnali hatástalanítás</i>	1 Tiltott	1 Engedélyezett
[6] <i>Egy-gombos Kiiktatás programozás</i>	1 Tiltott	1 Engedélyezett
[7] <i>Egy-gombos Esemény kijelzés</i>	1 Tiltott	1 Engedélyezett
[8] <i>Nincs Kilépés késleltetés ha távirányító élesít</i>	1 Tiltott	1 Engedélyezett

* Ha a kezelő több partícióhoz van rendelve, a szolgáltatást a kezelőhöz rendelt összes partícióban engedélyezni kell.

Tárcsázó opciók

Félkövér = Alapértelmezett beállítás

Szekció [521]: Tárcsázó opciók

Opció	KI	BE	
[1]&[2]	Telefonvonal Figyelés (TLM) opciók		
	[1]	[2]	
	KI	KI	Tiltott (Alapértelmezett)
	KI	BE	ha éles: HANGOS RIASZTÁST GENERÁL
	BE	KI	ha éles: CSAK HIBÁT GENERÁL
	BE	BE	TLM néma riasztás: HANGOS RIASZTÁSSÁ VÁLIK
[3]	Tárcsázó (jelentés távfelügyeletre)	1 Tiltott	1 Engedélyezett
[4]	Tárcsázás mód	1 Pulse	1 Tone (DTMF)
[5]	Impulzus arány	1 1:2 (Európa)	1 1:1.5 (Észak Amerika)
[6]	Foglalt jelzés érzékelés	1 Tiltott	1 Engedélyezett
[7]	Ötödik kísérletre pulse tárcsázásra vált	1 Tiltott	1 Engedélyezett
[8]	Csengő/Sziréna Kommunikációs hibára ha a rendszer éles	1 Tiltott	1 Engedélyezett

Szekció [522]: Tárcsázó opciók

Opció	KI	BE	
[1]	Visszahívás	1 Tiltott	1 Engedélyezett
[2]	Automatikus eseménytár küldés	1 Tiltott	1 Engedélyezett
[3]	Óránkénti tesztadás	1 Tiltott	1 Engedélyezett
[4]	Shabbat	1 Tiltott	1 Engedélyezett
[5]	BELL határ hiba törlés*	1 Visszaállásra	1 Kézi
[6]	Váltakozó tárcsázás	1 Tiltott	1 Engedélyezett
[7]	Tárcsahang késleltetés	1 Kényszer tárcsázás, ha nincs tárcsahang	1 Leteszi, ha nincs tárcsahang
[8]	Zóna visszaállítás jelentés opciók	1 Sziréna letiltásra	1 Zóna zárásra

* UL telepítéseknél, az [5] opciót be kell kapcsolni.

Partíció 1: Esemény hívásirány

Félkövér = Alapértelmezett beállítás

Szekció [523]: ÉLESÍTÉS ÉS HATÁSTALANÍTÁS JELENTÉSKÓDOK (PARTÍCIÓ 1)

Opció	KI	BE
[1] Telefonszám 1 hívása (lásd szekció [561])	1 Tiltott	1 Engedélyezett
[2] Telefonszám 2 hívása (lásd szekció [562])	1 Tiltott	1 Engedélyezett
[3] Telefonszám 3 hívása (lásd szekció [563])	1 Tiltott	1 Engedélyezett
[4] Telefonszám 4 hívása (lásd szekció [564])	1 Tiltott	1 Engedélyezett
[5] Telefonszám 1 a tartalék	1 Tiltott	1 Engedélyezett
[6] Telefonszám 2 a tartalék	1 Tiltott	1 Engedélyezett
[7] Telefonszám 3 a tartalék	1 Tiltott	1 Engedélyezett
[8] Telefonszám 4 a tartalék	1 Tiltott	1 Engedélyezett

→ CSAK EGYIK

Szekció [524]: RIASZTÁS ÉS RIASZTÁS VISSZAÁLL JELENTÉSKÓDOK (PARTÍCIÓ 1)

Opció	KI	BE
[1] Telefonszám 1 hívása (lásd szekció [561])	1 Tiltott	1 Engedélyezett
[2] Telefonszám 2 hívása (lásd szekció [562])	1 Tiltott	1 Engedélyezett
[3] Telefonszám 3 hívása (lásd szekció [563])	1 Tiltott	1 Engedélyezett
[4] Telefonszám 4 hívása (lásd szekció [564])	1 Tiltott	1 Engedélyezett
[5] Telefonszám 1 a tartalék	1 Tiltott	1 Engedélyezett
[6] Telefonszám 2 a tartalék	1 Tiltott	1 Engedélyezett
[7] Telefonszám 3 a tartalék	1 Tiltott	1 Engedélyezett
[8] Telefonszám 4 a tartalék	1 Tiltott	1 Engedélyezett

→ CSAK EGYIK

Szekció [525]: SZABOTÁZS ÉS SZABOTÁZS VISSZAÁLL JELENTÉSKÓDOK (PARTÍCIÓ 1)

Opció	KI	BE
[1] Telefonszám 1 hívása (lásd szekció [561])	1 Tiltott	1 Engedélyezett
[2] Telefonszám 2 hívása (lásd szekció [562])	1 Tiltott	1 Engedélyezett
[3] Telefonszám 3 hívása (lásd szekció [563])	1 Tiltott	1 Engedélyezett
[4] Telefonszám 4 hívása (lásd szekció [564])	1 Tiltott	1 Engedélyezett
[5] Telefonszám 1 a tartalék	1 Tiltott	1 Engedélyezett
[6] Telefonszám 2 a tartalék	1 Tiltott	1 Engedélyezett
[7] Telefonszám 3 a tartalék	1 Tiltott	1 Engedélyezett
[8] Telefonszám 4 a tartalék	1 Tiltott	1 Engedélyezett

→ CSAK EGYIK

Partíció 2: Esemény hívásirány

Félkövér = Alapértelmezett beállítás

Szekció [526]: ÉLESÍTÉS ÉS HATÁSTALANÍTÁS JELENTÉSKÓDOK (PARTÍCIÓ 2)

Opció	KI	BE
[1] Telefonszám 1 hívása (lásd szekció [561])	1 Tiltott	1 Engedélyezett
[2] Telefonszám 2 hívása (lásd szekció [562])	1 Tiltott	1 Engedélyezett
[3] Telefonszám 3 hívása (lásd szekció [563])	1 Tiltott	1 Engedélyezett
[4] Telefonszám 4 hívása (lásd szekció [564])	1 Tiltott	1 Engedélyezett
[5] Telefonszám 1 a tartalék	1 Tiltott	1 Engedélyezett
[6] Telefonszám 2 a tartalék	1 Tiltott	1 Engedélyezett
[7] Telefonszám 3 a tartalék	1 Tiltott	1 Engedélyezett
[8] Telefonszám 4 a tartalék	1 Tiltott	1 Engedélyezett

→ CSAK EGYIK

Szekció [527]: RIASZTÁS ÉS RIASZTÁS VISSZAÁLL JELENTÉSKÓDOK (PARTÍCIÓ 2)

Opció	KI	BE
[1] Telefonszám 1 hívása (lásd szekció [561])	1 Tiltott	1 Engedélyezett
[2] Telefonszám 2 hívása (lásd szekció [562])	1 Tiltott	1 Engedélyezett
[3] Telefonszám 3 hívása (lásd szekció [563])	1 Tiltott	1 Engedélyezett
[4] Telefonszám 4 hívása (lásd szekció [564])	1 Tiltott	1 Engedélyezett
[5] Telefonszám 1 a tartalék	1 Tiltott	1 Engedélyezett
[6] Telefonszám 2 a tartalék	1 Tiltott	1 Engedélyezett
[7] Telefonszám 3 a tartalék	1 Tiltott	1 Engedélyezett
[8] Telefonszám 4 a tartalék	1 Tiltott	1 Engedélyezett

→ CSAK EGYIK

Szekció [528]: SZABOTÁZS ÉS SZABOTÁZS VISSZAÁLL JELENTÉSKÓDOK (PARTÍCIÓ 2)

Opció	KI	BE
[1] Telefonszám 1 hívása (lásd szekció [561])	1 Tiltott	1 Engedélyezett
[2] Telefonszám 2 hívása (lásd szekció [562])	1 Tiltott	1 Engedélyezett
[3] Telefonszám 3 hívása (lásd szekció [563])	1 Tiltott	1 Engedélyezett
[4] Telefonszám 4 hívása (lásd szekció [564])	1 Tiltott	1 Engedélyezett
[5] Telefonszám 1 a tartalék	1 Tiltott	1 Engedélyezett
[6] Telefonszám 2 a tartalék	1 Tiltott	1 Engedélyezett
[7] Telefonszám 3 a tartalék	1 Tiltott	1 Engedélyezett
[8] Telefonszám 4 a tartalék	1 Tiltott	1 Engedélyezett

→ CSAK EGYIK

Partíció 3: Esemény hívásirány

Félkövér = Alapértelmezett beállítás

Szekció [529]: ÉLESÍTÉS ÉS HATÁSTALANÍTÁS JELENTÉSKÓDOK (PARTÍCIÓ 3)

Opció	KI	BE
[1] Telefonszám 1 hívása (lásd szekció [561])	1 Tiltott	1 Engedélyezett
[2] Telefonszám 2 hívása (lásd szekció [562])	1 Tiltott	1 Engedélyezett
[3] Telefonszám 3 hívása (lásd szekció [563])	1 Tiltott	1 Engedélyezett
[4] Telefonszám 4 hívása (lásd szekció [564])	1 Tiltott	1 Engedélyezett
[5] Telefonszám 1 a tartalék	1 Tiltott	1 Engedélyezett
[6] Telefonszám 2 a tartalék	1 Tiltott	1 Engedélyezett
[7] Telefonszám 3 a tartalék	1 Tiltott	1 Engedélyezett
[8] Telefonszám 4 a tartalék	1 Tiltott	1 Engedélyezett

→ CSAK EGYIK

Szekció [530]: RIASZTÁS ÉS RIASZTÁS VISSZAÁLL JELENTÉSKÓDOK (PARTÍCIÓ 3)

Opció	KI	BE
[1] Telefonszám 1 hívása (lásd szekció [561])	1 Tiltott	1 Engedélyezett
[2] Telefonszám 2 hívása (lásd szekció [562])	1 Tiltott	1 Engedélyezett
[3] Telefonszám 3 hívása (lásd szekció [563])	1 Tiltott	1 Engedélyezett
[4] Telefonszám 4 hívása (lásd szekció [564])	1 Tiltott	1 Engedélyezett
[5] Telefonszám 1 a tartalék	1 Tiltott	1 Engedélyezett
[6] Telefonszám 2 a tartalék	1 Tiltott	1 Engedélyezett
[7] Telefonszám 3 a tartalék	1 Tiltott	1 Engedélyezett
[8] Telefonszám 4 a tartalék	1 Tiltott	1 Engedélyezett

→ CSAK EGYIK

Szekció [531]: SZABOTÁZS ÉS SZABOTÁZS VISSZAÁLL JELENTÉSKÓDOK (PARTÍCIÓ 3)

Opció	KI	BE
[1] Telefonszám 1 hívása (lásd szekció [561])	1 Tiltott	1 Engedélyezett
[2] Telefonszám 2 hívása (lásd szekció [562])	1 Tiltott	1 Engedélyezett
[3] Telefonszám 3 hívása (lásd szekció [563])	1 Tiltott	1 Engedélyezett
[4] Telefonszám 4 hívása (lásd szekció [564])	1 Tiltott	1 Engedélyezett
[5] Telefonszám 1 a tartalék	1 Tiltott	1 Engedélyezett
[6] Telefonszám 2 a tartalék	1 Tiltott	1 Engedélyezett
[7] Telefonszám 3 a tartalék	1 Tiltott	1 Engedélyezett
[8] Telefonszám 4 a tartalék	1 Tiltott	1 Engedélyezett

→ CSAK EGYIK

Partíció 4: Esemény hívásirány

Félkövér = Alapértelmezett beállítás

Szekció [532]: ÉLESÍTÉS ÉS HATÁSTALANÍTÁS JELENTÉSKÓDOK (PARTÍCIÓ 4)

Opció	KI	BE
[1] Telefonszám 1 hívása (lásd szekció [561])	1 Tiltott	1 Engedélyezett
[2] Telefonszám 2 hívása (lásd szekció [562])	1 Tiltott	1 Engedélyezett
[3] Telefonszám 3 hívása (lásd szekció [563])	1 Tiltott	1 Engedélyezett
[4] Telefonszám 4 hívása (lásd szekció [564])	1 Tiltott	1 Engedélyezett
[5] Telefonszám 1 a tartalék	1 Tiltott	1 Engedélyezett
[6] Telefonszám 2 a tartalék	1 Tiltott	1 Engedélyezett
[7] Telefonszám 3 a tartalék	1 Tiltott	1 Engedélyezett
[8] Telefonszám 4 a tartalék	1 Tiltott	1 Engedélyezett

↳ CSAK EGYIK

Szekció [533]: RIASZTÁS ÉS RIASZTÁS VISSZAÁLL JELENTÉSKÓDOK (PARTÍCIÓ 4)

Opció	KI	BE
[1] Telefonszám 1 hívása (lásd szekció [561])	1 Tiltott	1 Engedélyezett
[2] Telefonszám 2 hívása (lásd szekció [562])	1 Tiltott	1 Engedélyezett
[3] Telefonszám 3 hívása (lásd szekció [563])	1 Tiltott	1 Engedélyezett
[4] Telefonszám 4 hívása (lásd szekció [564])	1 Tiltott	1 Engedélyezett
[5] Telefonszám 1 a tartalék	1 Tiltott	1 Engedélyezett
[6] Telefonszám 2 a tartalék	1 Tiltott	1 Engedélyezett
[7] Telefonszám 3 a tartalék	1 Tiltott	1 Engedélyezett
[8] Telefonszám 4 a tartalék	1 Tiltott	1 Engedélyezett

↳ CSAK EGYIK

Szekció [534]: SZABOTÁZS ÉS SZABOTÁZS VISSZAÁLL JELENTÉSKÓDOK (PARTÍCIÓ 4)

Opció	KI	BE
[1] Telefonszám 1 hívása (lásd szekció [561])	1 Tiltott	1 Engedélyezett
[2] Telefonszám 2 hívása (lásd szekció [562])	1 Tiltott	1 Engedélyezett
[3] Telefonszám 3 hívása (lásd szekció [563])	1 Tiltott	1 Engedélyezett
[4] Telefonszám 4 hívása (lásd szekció [564])	1 Tiltott	1 Engedélyezett
[5] Telefonszám 1 a tartalék	1 Tiltott	1 Engedélyezett
[6] Telefonszám 2 a tartalék	1 Tiltott	1 Engedélyezett
[7] Telefonszám 3 a tartalék	1 Tiltott	1 Engedélyezett
[8] Telefonszám 4 a tartalék	1 Tiltott	1 Engedélyezett

↳ CSAK EGYIK

Rendszer esemény hívásirány

Félkövér = Alapértelmezett beállítás

Szekció [535]: RENDSZER HIBÁK ÉS HIBA VISSZAÁLLÁSOK

Opció	KI	BE
[1] Telefonszám 1 hívása (lásd szekció [561])	1 Tiltott	1 Engedélyezett
[2] Telefonszám 2 hívása (lásd szekció [562])	1 Tiltott	1 Engedélyezett
[3] Telefonszám 3 hívása (lásd szekció [563])	1 Tiltott	1 Engedélyezett
[4] Telefonszám 4 hívása (lásd szekció [564])	1 Tiltott	1 Engedélyezett
[5] Telefonszám 1 a tartalék	1 Tiltott	1 Engedélyezett
[6] Telefonszám 2 a tartalék	1 Tiltott	1 Engedélyezett
[7] Telefonszám 3 a tartalék	1 Tiltott	1 Engedélyezett
[8] Telefonszám 4 a tartalék	1 Tiltott	1 Engedélyezett

→ CSAK EGYIK

Szekció [536]: SPECIÁLIS JELENTÉS

Opció	KI	BE
[1] Telefonszám 1 hívása (lásd szekció [561])	1 Tiltott	1 Engedélyezett
[2] Telefonszám 2 hívása (lásd szekció [562])	1 Tiltott	1 Engedélyezett
[3] Telefonszám 3 hívása (lásd szekció [563])	1 Tiltott	1 Engedélyezett
[4] Telefonszám 4 hívása (lásd szekció [564])	1 Tiltott	1 Engedélyezett
[5] Telefonszám 1 a tartalék	1 Tiltott	1 Engedélyezett
[6] Telefonszám 2 a tartalék	1 Tiltott	1 Engedélyezett
[7] Telefonszám 3 a tartalék	1 Tiltott	1 Engedélyezett
[8] Telefonszám 4 a tartalék	1 Tiltott	1 Engedélyezett

→ CSAK EGYIK

Globális beléptetőrendszer szolgáltatások

Szekció [537]: BELÉPTETÉS

Opció	KI	BE
[1] Beléptetőrendszer szolgáltatás	1 Tiltott	1 Engedélyezett
[2] "Kilépés Kérés" Eseménytárba*	1 Tiltott	1 Engedélyezett
[3] "Ajtó Nyitva Maradt Visszaáll" eseménytárba	1 Tiltott	1 Engedélyezett
[4] "Ajtó Kényszer Visszaáll" eseménytárba	1 Tiltott	1 Engedélyezett
[5] Betörés riasztás Kényszer ajtón	1 Tiltott	1 Engedélyezett
[6] Kihagyja Kilépés késleltetést ha kártya élesít	1 Tiltott	1 Engedélyezett
[7] Betörés riasztás nyitva maradt ajtón	1 Tiltott	1 Engedélyezett
[8] Belépés ajtón Óravesztés és Óra reszet alatt	1 Minden felhasználónak megadva	1 Csak Mesternek megadva



*Ha "Kilépés Kérés" gyakran előfordul, az Eseménytár gyorsan betelik.

*	[STAY]	[#] (nyomja a gombot, amíg a kívánt betű/ szimbólum feltűnik)	Törlés	[CLEAR]	Bal műveletgomb (Clear)
#	[FORCE]		Törlés	[TRBL]	—
Hangtárcsázásra vált (T)	[ARM]		Töröl a kurzortól végig	[ACC]	—
Második tárcsahangra vár (W)	[DISARM]		Szóköz	[MEM]	—
4-mp szünet (P)	[BYP]				

Jelentéskódok

Minden szekció [600] - [718] között az alábbiakban meghatározott négy jelenthető eseményt tartalmazza.

Ademco lassú, Silent Knight gyors, SESCOA, Ademco express vagy Pager formátumok:

Gépelje be a kívánt 1 vagy 2-jegyű hexa értéket 0 - FF között.

Ademco formátum:

Használja a szekciókat [790] - [795] között az alapértelmezett Ademco jelentéskódok programozásához a *Automatikus jelentéskód lista* a 38. oldal. Majd a maradék jelentéskódok programozásához vagy az alapértelmezettek változtatásához, lépjen az egyes szekciókba és gépelje be a kívánt 2-jegyű hexa értéket a *Contact ID jelentéskód lista* a 40. oldalon.

SIA formátum:

Használja a szekciókat [790] - [795] között az alapértelmezett SIA jelentéskódok programozásához a *Automatikus jelentéskód lista* a 38. oldal. Alapértelmezettre nem állított kódok, alapértelmezettre állíthatók manuálisan FF-et gépelve a megfelelő szekcióba. Ha egy eseményről nem kíván jelentést, gépeljen 00-át a megfelelő szekcióba.

Élesítés jelentéskódok

[600]:	__ / __ Belépőkód 1	__ / __ Belépőkód 34	__ / __ Belépőkód 67
	__ / __ Belépőkód 2	__ / __ Belépőkód 35	__ / __ Belépőkód 68
	__ / __ Belépőkód 3	__ / __ Belépőkód 36	
	__ / __ Belépőkód 4		
[601]:	__ / __ Belépőkód 5	[609]:	__ / __ Belépőkód 37
	__ / __ Belépőkód 6		__ / __ Belépőkód 38
	__ / __ Belépőkód 7		__ / __ Belépőkód 39
	__ / __ Belépőkód 8		__ / __ Belépőkód 40
[602]:	__ / __ Belépőkód 9	[610]:	__ / __ Belépőkód 41
	__ / __ Belépőkód 10		__ / __ Belépőkód 42
	__ / __ Belépőkód 11		__ / __ Belépőkód 43
	__ / __ Belépőkód 12		__ / __ Belépőkód 44
[603]:	__ / __ Belépőkód 13	[611]:	__ / __ Belépőkód 45
	__ / __ Belépőkód 14		__ / __ Belépőkód 46
	__ / __ Belépőkód 15		__ / __ Belépőkód 47
	__ / __ Belépőkód 16		__ / __ Belépőkód 48
[604]:	__ / __ Belépőkód 17	[612]:	__ / __ Belépőkód 49
	__ / __ Belépőkód 18		__ / __ Belépőkód 50
	__ / __ Belépőkód 19		__ / __ Belépőkód 51
	__ / __ Belépőkód 20		__ / __ Belépőkód 52
[605]:	__ / __ Belépőkód 21	[613]:	__ / __ Belépőkód 53
	__ / __ Belépőkód 22		__ / __ Belépőkód 54
	__ / __ Belépőkód 23		__ / __ Belépőkód 55
	__ / __ Belépőkód 24		__ / __ Belépőkód 56
[606]:	__ / __ Belépőkód 25	[614]:	__ / __ Belépőkód 57
	__ / __ Belépőkód 26		__ / __ Belépőkód 58
	__ / __ Belépőkód 27		__ / __ Belépőkód 59
	__ / __ Belépőkód 28		__ / __ Belépőkód 60
[607]:	__ / __ Belépőkód 29	[615]:	__ / __ Belépőkód 61
	__ / __ Belépőkód 30		__ / __ Belépőkód 62
	__ / __ Belépőkód 31		__ / __ Belépőkód 63
	__ / __ Belépőkód 32		__ / __ Belépőkód 64
[608]:	__ / __ Belépőkód 33	[616]:	__ / __ Belépőkód 65
			__ / __ Belépőkód 66
		[617]:	__ / __ Belépőkód 69
			__ / __ Belépőkód 70
			__ / __ Belépőkód 71
			__ / __ Belépőkód 72
		[618]:	__ / __ Belépőkód 73
			__ / __ Belépőkód 74
			__ / __ Belépőkód 75
			__ / __ Belépőkód 76
		[619]:	__ / __ Belépőkód 77
			__ / __ Belépőkód 78
			__ / __ Belépőkód 79
			__ / __ Belépőkód 80
		[620]:	__ / __ Belépőkód 81
			__ / __ Belépőkód 82
			__ / __ Belépőkód 83
			__ / __ Belépőkód 84
		[621]:	__ / __ Belépőkód 85
			__ / __ Belépőkód 86
			__ / __ Belépőkód 87
			__ / __ Belépőkód 88
		[622]:	__ / __ Belépőkód 89
			__ / __ Belépőkód 90
			__ / __ Belépőkód 91
			__ / __ Belépőkód 92
		[623]:	__ / __ Belépőkód 93
			__ / __ Belépőkód 94
			__ / __ Belépőkód 95
			__ / __ Belépőkód 96

Élesítés jelentéskódok (folyt.)

[624]: __ / __ Kulcskapcsoló 1
__ / __ Kulcskapcsoló 2
__ / __ Kulcskapcsoló 3
__ / __ Kulcskapcsoló 4

[625]: __ / __ Kulcskapcsoló 5
__ / __ Kulcskapcsoló 6
__ / __ Kulcskapcsoló 7
__ / __ Kulcskapcsoló 8

SPECIÁLIS ÉLESÍTÉS KÓDOK

[626]: __ / __ Auto-élesítés
__ / __ PC/Távélesítés
__ / __ Késő zárni
__ / __ Nincs mozgás

[627]: __ / __ Részélesítés
__ / __ Gyors élesítés
__ / __ Zárás mulasztás
__ / __ N/A

Hatástalanítás jelentéskódok

[628]: __ / __ Belépőkód 1
__ / __ Belépőkód 2
__ / __ Belépőkód 3
__ / __ Belépőkód 4

[637]: __ / __ Belépőkód 37
__ / __ Belépőkód 38
__ / __ Belépőkód 39
__ / __ Belépőkód 40

[646]: __ / __ Belépőkód 73
__ / __ Belépőkód 74
__ / __ Belépőkód 75
__ / __ Belépőkód 76

[629]: __ / __ Belépőkód 5
__ / __ Belépőkód 6
__ / __ Belépőkód 7
__ / __ Belépőkód 8

[638]: __ / __ Belépőkód 41
__ / __ Belépőkód 42
__ / __ Belépőkód 43
__ / __ Belépőkód 44

[647]: __ / __ Belépőkód 77
__ / __ Belépőkód 78
__ / __ Belépőkód 79
__ / __ Belépőkód 80

[630]: __ / __ Belépőkód 9
__ / __ Belépőkód 10
__ / __ Belépőkód 11
__ / __ Belépőkód 12

[639]: __ / __ Belépőkód 45
__ / __ Belépőkód 46
__ / __ Belépőkód 47
__ / __ Belépőkód 48

[648]: __ / __ Belépőkód 81
__ / __ Belépőkód 82
__ / __ Belépőkód 83
__ / __ Belépőkód 84

[631]: __ / __ Belépőkód 13
__ / __ Belépőkód 14
__ / __ Belépőkód 15
__ / __ Belépőkód 16

[640]: __ / __ Belépőkód 49
__ / __ Belépőkód 50
__ / __ Belépőkód 51
__ / __ Belépőkód 52

[649]: __ / __ Belépőkód 85
__ / __ Belépőkód 86
__ / __ Belépőkód 87
__ / __ Belépőkód 88

[632]: __ / __ Belépőkód 17
__ / __ Belépőkód 18
__ / __ Belépőkód 19
__ / __ Belépőkód 20

[641]: __ / __ Belépőkód 53
__ / __ Belépőkód 54
__ / __ Belépőkód 55
__ / __ Belépőkód 56

[650]: __ / __ Belépőkód 89
__ / __ Belépőkód 90
__ / __ Belépőkód 91
__ / __ Belépőkód 92

[633]: __ / __ Belépőkód 21
__ / __ Belépőkód 22
__ / __ Belépőkód 23
__ / __ Belépőkód 24

[642]: __ / __ Belépőkód 57
__ / __ Belépőkód 58
__ / __ Belépőkód 59
__ / __ Belépőkód 60

[651]: __ / __ Belépőkód 93
__ / __ Belépőkód 94
__ / __ Belépőkód 95
__ / __ Belépőkód 96

[634]: __ / __ Belépőkód 25
__ / __ Belépőkód 26
__ / __ Belépőkód 27
__ / __ Belépőkód 28

[643]: __ / __ Belépőkód 61
__ / __ Belépőkód 62
__ / __ Belépőkód 63
__ / __ Belépőkód 64

SPECIÁLIS ÉLESÍTÉS KÓDOK

[626]: __ / __ Auto-élesítés
__ / __ PC élesítés
__ / __ Késő zárni
__ / __ Nincs mozgás

[635]: __ / __ Belépőkód 29
__ / __ Belépőkód 30
__ / __ Belépőkód 31
__ / __ Belépőkód 32

[644]: __ / __ Belépőkód 65
__ / __ Belépőkód 66
__ / __ Belépőkód 67
__ / __ Belépőkód 68

[627]: __ / __ Részélesítés
__ / __ Gyors élesítés
__ / __ N/A
__ / __ N/A

[636]: __ / __ Belépőkód 33
__ / __ Belépőkód 34
__ / __ Belépőkód 35
__ / __ Belépőkód 36

[645]: __ / __ Belépőkód 69
__ / __ Belépőkód 70
__ / __ Belépőkód 71
__ / __ Belépőkód 72

Hatástalanítás jelentéskódok (folyt.)

[652]: __ / __ Kulcskapcsoló 1
__ / __ Kulcskapcsoló 2
__ / __ Kulcskapcsoló 3
__ / __ Kulcskapcsoló 4

[653]: __ / __ Kulcskapcsoló 5
__ / __ Kulcskapcsoló 6
__ / __ Kulcskapcsoló 7
__ / __ Kulcskapcsoló 8

SPECIÁLIS HATÁSTALANÍTÁS KÓDOK

[654]: __ / __ Auto-élesítés törlés
__ / __ Gyors Hatástalanítás
__ / __ PC/Táv hatástalanítás
__ / __ Riasztás törlés

Riasztás jelentéskódok

[655]: __ / __ Zóna 1
__ / __ Zóna 2
__ / __ Zóna 3
__ / __ Zóna 4

[656]: __ / __ Zóna 5
__ / __ Zóna 6
__ / __ Zóna 7
__ / __ Zóna 8

[657]: __ / __ Zóna 9
__ / __ Zóna 10
__ / __ Zóna 11
__ / __ Zóna 12

[658]: __ / __ Zóna 13
__ / __ Zóna 14
__ / __ Zóna 15
__ / __ Zóna 16

[659]: __ / __ Zóna 17

__ / __ Zóna 18
__ / __ Zóna 19
__ / __ Zóna 20

[660]: __ / __ Zóna 21
__ / __ Zóna 22
__ / __ Zóna 23
__ / __ Zóna 24

[661]: __ / __ Zóna 25
__ / __ Zóna 26
__ / __ Zóna 27
__ / __ Zóna 28

[662]: __ / __ Zóna 29
__ / __ Zóna 30
__ / __ Zóna 31
__ / __ Zóna 32

[663]: __ / __ Zóna 33
__ / __ Zóna 34

__ / __ Zóna 35
__ / __ Zóna 36

[664]: __ / __ Zóna 37
__ / __ Zóna 38
__ / __ Zóna 39
__ / __ Zóna 40

[665]: __ / __ Zóna 41
__ / __ Zóna 42
__ / __ Zóna 43
__ / __ Zóna 44

[666]: __ / __ Zóna 45
__ / __ Zóna 46
__ / __ Zóna 47
__ / __ Zóna 48

Riasztás visszaáll jelentéskódok

[667]: __ / __ Zóna 1
__ / __ Zóna 2
__ / __ Zóna 3
__ / __ Zóna 4

[668]: __ / __ Zóna 5
__ / __ Zóna 6
__ / __ Zóna 7
__ / __ Zóna 8

[669]: __ / __ Zóna 9
__ / __ Zóna 10
__ / __ Zóna 11
__ / __ Zóna 12

[670]: __ / __ Zóna 13
__ / __ Zóna 14
__ / __ Zóna 15
__ / __ Zóna 16

[671]: __ / __ Zóna 17
__ / __ Zóna 18
__ / __ Zóna 19
__ / __ Zóna 20

[672]: __ / __ Zóna 21
__ / __ Zóna 22
__ / __ Zóna 23
__ / __ Zóna 24

[673]: __ / __ Zóna 25
__ / __ Zóna 26
__ / __ Zóna 27
__ / __ Zóna 28

[674]: __ / __ Zóna 29
__ / __ Zóna 30
__ / __ Zóna 31
__ / __ Zóna 32

[675]: __ / __ Zóna 33
__ / __ Zóna 34
__ / __ Zóna 35
__ / __ Zóna 36

[676]: __ / __ Zóna 37
__ / __ Zóna 38
__ / __ Zóna 39
__ / __ Zóna 40

[677]: __ / __ Zóna 41
__ / __ Zóna 42
__ / __ Zóna 43
__ / __ Zóna 44

[678]: __ / __ Zóna 45
__ / __ Zóna 46
__ / __ Zóna 47
__ / __ Zóna 48

Speciális riasztás jelentéskódok

[679]: __ / __ Vész pánik
__ / __ AUX Pánik
__ / __ Tűz pánik
__ / __ Nem régi zárás

[680]: __ / __ N/A
__ / __ Auto zóna lekapcsolás
__ / __ N/A
__ / __ Duress

Zóna szabotázs jelentéskódok

[681]: __ / __ Zóna 1
__ / __ Zóna 2
__ / __ Zóna 3
__ / __ Zóna 4

[682]: __ / __ Zóna 5
__ / __ Zóna 6
__ / __ Zóna 7
__ / __ Zóna 8

[683]: __ / __ Zóna 9
__ / __ Zóna 10
__ / __ Zóna 11
__ / __ Zóna 12

[684]: __ / __ Zóna 13
__ / __ Zóna 14
__ / __ Zóna 15
__ / __ Zóna 16

[685]: __ / __ Zóna 17
__ / __ Zóna 18
__ / __ Zóna 19
__ / __ Zóna 20

[686]: __ / __ Zóna 21
__ / __ Zóna 22
__ / __ Zóna 23
__ / __ Zóna 24

[687]: __ / __ Zóna 25
__ / __ Zóna 26
__ / __ Zóna 27
__ / __ Zóna 28

[688]: __ / __ Zóna 29
__ / __ Zóna 30
__ / __ Zóna 31
__ / __ Zóna 32

[689]: __ / __ Zóna 33
__ / __ Zóna 34
__ / __ Zóna 35
__ / __ Zóna 36

[690]: __ / __ Zóna 37
__ / __ Zóna 38
__ / __ Zóna 39
__ / __ Zóna 40

[691]: __ / __ Zóna 41
__ / __ Zóna 42
__ / __ Zóna 43
__ / __ Zóna 44

[692]: __ / __ Zóna 45
__ / __ Zóna 46
__ / __ Zóna 47
__ / __ Zóna 48

Zóna szabotázs visszaáll jelentéskódok

[693]: __ / __ Zóna 1
__ / __ Zóna 2
__ / __ Zóna 3
__ / __ Zóna 4

[694]: __ / __ Zóna 5
__ / __ Zóna 6
__ / __ Zóna 7
__ / __ Zóna 8

[695]: __ / __ Zóna 9
__ / __ Zóna 10
__ / __ Zóna 11
__ / __ Zóna 12

[696]: __ / __ Zóna 13
__ / __ Zóna 14
__ / __ Zóna 15
__ / __ Zóna 16
__ / __ Zóna 17

[697]: __ / __ Zóna 18
__ / __ Zóna 19
__ / __ Zóna 20

[698]: __ / __ Zóna 21
__ / __ Zóna 22
__ / __ Zóna 23
__ / __ Zóna 24

[699]: __ / __ Zóna 25
__ / __ Zóna 26
__ / __ Zóna 27
__ / __ Zóna 28

[700]: __ / __ Zóna 29
__ / __ Zóna 30
__ / __ Zóna 31
__ / __ Zóna 32

[701]: __ / __ Zóna 33
__ / __ Zóna 34

[702]: __ / __ Zóna 35
__ / __ Zóna 36

[703]: __ / __ Zóna 37
__ / __ Zóna 38
__ / __ Zóna 39
__ / __ Zóna 40

[704]: __ / __ Zóna 41
__ / __ Zóna 42
__ / __ Zóna 43
__ / __ Zóna 44

[705]: __ / __ Zóna 45
__ / __ Zóna 46
__ / __ Zóna 47
__ / __ Zóna 48

Speciális szabotázs jelentéskódok

[705]: __ / __ Kezelő kizárás
__ / __ N/A
__ / __ N/A
__ / __ N/A

Rendszer hiba visszaáll jelentéskódok

- | | | |
|--|--|--|
| [706]: ___ / ___ N/A
___ / ___ AC Hiba
___ / ___ Akku Hiba (levált vagy gyenge)
___ / ___ AUX Táp | [708]: ___ / ___ Kombusz hiba
___ / ___ Modul szabotázs
___ / ___ Modul ROM ellen. hiba
___ / ___ Modul TLM hiba | ___ / ___ Gyenge akku rádiós adón
___ / ___ Rádiós adó felügyelet hiba
___ / ___ N/A |
| [707]: ___ / ___ BELL kimenet (levált vagy túlterhelt)
___ / ___ Időzítőhiány
___ / ___ Tűzhurok hiba.
___ / ___ N/A | [709]: ___ / ___ Modul nem komm.
___ / ___ Nyomtató hiba
___ / ___ Modul AC hiba
___ / ___ Modul akku hiba | [711]: ___ / ___ Tel# 1 nem komm.
___ / ___ Tel# 2 nem komm.
___ / ___ Tel# 3 nem komm.
___ / ___ Tel# 4 nem komm. |
| | [710]: ___ / ___ Modul aux hiba | |

Rendszer hiba visszaáll jelentéskódok

- | | | |
|---|--|---|
| [712]: ___ / ___ TLM visszaáll
___ / ___ AC visszaáll
___ / ___ Akku hiba visszaáll (levált vagy gyenge)
___ / ___ Aux. táp visszaáll | [714]: ___ / ___ N/A
___ / ___ Kombusz hiba visszaáll
___ / ___ Modul szabotázs visszaáll
___ / ___ Modul ROM ellen. hiba visszaáll
___ / ___ Modul TLM visszaáll | ___ / ___ Modul akku visszaáll |
| [713]: ___ / ___ BELL kimenet (levált vagy túlterhelt) visszaáll
___ / ___ Időzítő programozva
___ / ___ Tűzhurok visszaáll | [715]: ___ / ___ N/A
___ / ___ Nyomtató hiba visszaáll
___ / ___ Modul AC visszaáll | [716]: ___ / ___ Modul aux visszaáll
___ / ___ Rádiós adó akku visszaáll
___ / ___ Rádió adó felügyelet visszaáll
___ / ___ N/A |

Speciális jelentéskódok

- | | | |
|--|---|--|
| [717]: ___ / ___ Hidegindítás (rend. Lekapcs.)
___ / ___ Melegindítás (rend. reszet) | ___ / ___ Tesztjelentés
___ / ___ N/A | ___ / ___ Telepítő be
___ / ___ Telepítő ki |
| | [718]: ___ / ___ N/A
___ / ___ PC belépés befejezve | |

Automatikus jelentéskód programozás

Ha Contact ID vagy SIA jelentés formátumokat használ (szekció [550] 31. oldal), alapértelmezett jelentéskódok automatikusan programozhatók. Miután az automatikus alapértelmezetteket beállította, változtathatók és a maradék jelentéskódok manuálisan beállíthatók.

Szekció

- | | |
|--------------|--|
| [790] | MINDEN KÓD |
| [791] | ÉLESÍTÉS ÉS HATÁSTALANÍTÁS KÓDOK |
| [792] | RIASZTÁS ÉS RIASZTÁS VISSZAÁLL KÓDOK |
| [793] | SZABOTÁZS ÉS SZABOTÁZS VISSZAÁLL KÓDOK |
| [794] | HIBA ÉS HIBA VISSZAÁLL KÓDOK |
| [795] | SPECIÁLIS KÓDOK |

Leírás

A következő szekciókban az összes jelentéskódot alapértelmezettre állítja az "Automatikus jelentéskód Lista" alapján:

- | |
|------------------------------------|
| [600] - [718] között |
| [600] - [654] között |
| [655] - [680] között |
| [681] - [705] között |
| [706] - [716] között |
| [717] - [718] között |

Automatikus jelentéskód lista

Rendszer esemény	Alapért. Contact ID jelentéskód, [790] – [795] szekciónál	Alapért. SIA jelentéskód, [790] – [795] szekciónál
Élesítés Mesterkóddal (##)	3 4A1 – Felhasználó zár	CL - Zárás jelentés
Felhasználókód élesít (##)	3 4A1 – Felhasználó zár	CL - Zárás jelentés
Élesítés kulcskapcsolóval (##)	3 4A9 – Kulcskapcsoló zár	CS – Zárás kulcskapcsoló
Auto élesítés	3 4A3 – Automatikus zárás	CA – Automatikus zárás
Élesítés PC szoftverrel	3 4A7 – Táv élesítés/hatástalanítás	CL - Zárás jelentés
Késő zárni	3 4A4 – Késő zárni	OT – Késő zárni
Nincs mozgás	3 4A4 – Késő zárni	NA – Nincs aktivitás
Részélesítés	1 574 - Csoport kiiktatás	CG - Terület zárás
Gyors élesítés	3 408 – Gyors élesítés	CL - Zárás jelentés
Zárás mulasztás	1 654 – Rendszer inaktivitás	CD – Rendszer inaktivitás
Mesterkód hatástalanít (##)	1 4A1 – Felhasználó nyit	OP – Nyitás jelentés
Felhasználókód hatástalanít (##)	1 4A1 – Felhasználó nyit	OP – Nyitás jelentés
Kulcskapcsoló hatástalanít(##)	1 4A9 – Kulcskapcsoló nyit	OS – Kulcskapcsoló nyit
Riasztás után* mesterkód hatástalanít (##)	1 4A1 – Felhasználó nyit	OP – Nyitás jelentés
Riasztás után* felhasználókód hatástalanít(##)	1 4A1 – Felhasználó nyit	OP – Nyitás jelentés
Riasztás után* kulcskapcsoló hatástalanít (##)	1 4A1 – Kulcskapcsoló nyit	OS – Kulcskapcsoló nyit
Riasztás törlés** mesterkóddal (##)	1 4A6 – Felhasználó nyit	OR – Hatástalanítás riasztásból
Riasztás törlés** felhasználókóddal (##)	1 4A6 – Felhasználó nyit	OR – Hatástalanítás riasztásból
Riasztás törlés** kulcskapcsolóval (##)	1 4A6 – Kulcskapcsoló nyit	OS – Kulcskapcsoló nyit
Auto élesítés törlés	1 4A5 – Halasztott nyitás/zárás	CE – Zárás bővítés
Hatástalanítás PC szoftverrel	1 4A7 – Táv élesítés/hatástalanítás	OP – Nyitás jelentés
Hatástalanítás riasztás után PC szoftverrel	1 4A7 – Táv élesítés/hatástalanítás	OR – Hatástalanítás riasztásból
Gyors hatástalanítás	1 408 – Gyors hatástalanítás	OP – Nyitás jelentés
Zóna kiiktatva (##)	1 57A - Zóna kiiktatás	UB - Típustalan zóna kiiktatás
Zóna riasztás (##)	1 13A - Betörés riasztás	BA - Betörés riasztás
Tűz riasztás (##)	1 11A - Tűz riasztás	FA - Tűz riasztás
Zóna riasztás visszaáll (##)	3 13A - Betörés riasztás visszaáll	BH - Betörés riasztás visszaáll
Tűz riasztás visszaáll (##)	3 11A - Tűz riasztás visszaáll	FH - Tűz riasztás visszaáll
Pánik 1 - Vészhelyzet	1 12A - Pánik riasztás	PA - Pánik riasztás
Pánik 2 - E.Ü.	1 1AA - E.Ü. riasztás	MA - E.Ü. riasztás
Pánik 3 - Tűz	1 115 - Pull Station	FA - Tűz riasztás
Nem régi zárás	3 4AA - Nyit/zár	CR – Nem régi zárás
Teljes zóna lekapcsolás	1 574 - Csoport kiiktatás	CG - Terület zárás
Duress riasztás	1 121 - Duress	HA - Támadó riasztás
Zóna lekapcsolás (##)	1 57A - Zóna kiiktatás	UB - Típustalan zóna kiiktatás
Zóna szabotázs (##)	1 144 - Szenzor szabotázs	TA - Szabotázs riasztás
Zóna szabotázs visszaáll (##)	3 144 - Szenzor szabotázs visszaáll	TR - Szabotázs visszaállítás
Kezelő kizárás	1 421 - Belépés megtagadva	JA - Felhasználó kód szabotázs

* A riasztórendszer riasztásban van vagy volt és egy felhasználó hatástalanította.

** A hatástalanított rendszer riasztásban van vagy volt (pl. 24ó zóna) és egy felhasználó hatástalanította.

Rendszer esemény	Alapért. Contact ID jelentéskód, [790] – [795] szekciónál	Alapért. SIA jelentéskód, [790] – [795] szekciónál
AC hiba	1 3A1 - AC vesztes	AT - AC hiba
Akku hiba	1 3A9 - Akku teszt hiba	YT - Rendszer akku hiba
Aux táp hiba	1 3AA - Rendszer hiba	YP - Táp hiba
Sziréna kimenet áram határ	1 321 - Sziréna 1	YA - Sziréna hiba
Sziréna hiány	1 321 - Sziréna 1	YA - Sziréna hiba
Óravesztés	1 626 - Idő/Dátum pontatlan	JT - Idő változott
Tűzhurok hiba	1 373 - Tűz hiba	FT - Tűz hiba
TLM hiba visszaáll	3 351 - Telco 1 hiba visszaáll	LR - Telefonvonal visszaállítás
AC hiba visszaáll	3 3A1 - AC vesztes visszaáll	AR - AC visszaállítás
Akku hiba visszaáll	3 3A9 - Akku teszt visszaáll	YR - Rendszer akku visszaállítás
Aux táp hiba visszaáll	3 3AA - Rendszer hiba visszaáll	YQ - Táp visszaállt
Sziréna kimenet áramhatár visszaáll	3 321 - Sziréna 1 visszaáll	YH - Sziréna visszaállt
Sziréna hiány visszaáll	3 321 - Sziréna 1 visszaáll	YH - Sziréna visszaállt
Óra programozva	3 625 - Idő/dátum reszet	JT - Idő változott
Tűz hurok hiba visszaáll	3 373 - Tűz hiba visszaáll	FJ - Tűz hiba visszaáll
Kombusz hiba	1 333 - Bővítő modul hiba	ET - Bővítő hiba
Modul szabotázs	1 145 - Bővítő modul szabotázs	TA - Szabotázs riasztás
Modul ROM_RAM_hiba	1 3A4 - Rom ellen. összeg rossz	YF - Paraméter ellen. összeg hiba
Modul TLM hiba	1 352 - Telco 2 hiba	LT - Telefonvonal hiba
Modul nem kommunikál a távfelügyelettel	1 354 - Nem kommunikál	YC - Kommunikációs hiba
Nyomtató hiba	1 336 - Helyi nyomtató hiba	VT - Nyomtató hiba
Modul AC hiba	1 3A1 - AC vesztes	AT - AC hiba
Modul akku hiba	1 3A9 - Akku teszt hiba	YT - Rendszer akku hiba
Modul Aux táp hiba	1 3AA - Rendszer hiba	YP - Táp hiba
Busz hiba visszaáll	3 333 - Bővítő modul hiba visszaáll	ER - Bővítő visszaállítás
Modul szabotázs visszaáll	3 145 - Bővítő modul szabotázs visszaáll	TR - Szabotázs visszaállítás
Modul ROM_RAM_hiba visszaáll	3 3A4 - Rom ellen. összeg rossz visszaáll	YG - Paraméter változott
Modul TLM visszaáll	3 352 - Telco 2 hiba visszaáll	LR - Telefonvonal visszaállítás
Nyomtató hiba visszaáll	3 336 - Helyi nyomtató hiba visszaáll	VR - Nyomtató visszaáll
Modul AC visszaáll	3 3A1 - AC vesztes visszaáll	AR - AC visszaállítás
Modul akku visszaáll	3 3A9 - Akku teszt hiba visszaáll	YR - Rendszer akku visszaállítás
Modul Aux táp visszaáll	3 3AA - Rendszer hiba visszaáll	YQ - Táp visszaállt
Nem kommunikál a távfelügyelettel	1 354 - Nem kommunikál	YC - Kommunikációs hiba
Modul RF gyenge akku	1 384 - RF adó gyenge akku	XT - Adó akku hiba
Modul RF akku visszaáll	3 384 - RF adó akku visszaáll	XR - Adó akku visszaállítás
Modul RF felügyelet hiba	1 381 - Felügyelet vesztes - RF	US - Típustalan zóna felügyelet
Modul RF felügyelet visszaáll	3 381 - Felügyelet visszaáll - RF	UR - Típustalan Zóna visszaállítás
Hidegindítás	1 3A8 - Rendszer lekapcsolás	RR - Indítás
Melegindítás	1 3A5 - Rendszer reszet	YW - Watchdog reszet
Teszt jelentés engedélyezett	1 6A2 - Periodikus teszt jelentés	TX - Teszt jelentés
PC szoftver kommunikáció vége	1 412 - Sikeres - letöltés engedély	RS - Táv programozás sikeres
Telepítő helyszínen	1 627 - Program mód belépés	LB - Helyi programozás
Telepítő programozás vége	1 628 - Program mód kilépés	LS - Helyi programozás sikeres

Contact ID jelentéskód lista

Az Ademco Contact ID formátumban, üsse be a 2-jegyű hexadecimális értéket (PROG. ÉRTÉK) a kívánt jelentéskódok [600] - [718] közötti szekcióba programozásához.

CID#	Jelentéskód	Prog. érték	CID#	Jelentéskód	Prog. érték	CID#	Jelentéskód	Prog. érték
EU.RIASZTÁSOK - 100			204	Alacsony vízszint	2F	403	Automatikus Ny/Z	5D
100	Eü.Riasztás	01	205	Szivattyú aktiválva	30	404	Késő Ny/Z	5E
101	Függő adó	02	206	Szivattyú hiba	31	405	Halasztott	5F
102	Nem jelentkezik be	03	RENDSZER HIBÁK - 300 ÉS 310			406	Töröl	60
TÚZRIASZTÁSOK - 110			300	Rendszer Hiba	32	407	Táv élesítés/hatástalanítás	61
110	Tűz riasztás	04	301	AC hiány	33	408	Gyors élesítés	62
111	Füst	05	302	Alacsony rendszer akku	34	409	Kulcskapcsoló Ny/Z	63
112	Égés	06	303	RAM Ellenösszeg rossz	35	TÁVHOZZÁFÉRÉS - 410		
113	Vízfolyás	07	304	ROM Ellenösszeg rossz	36	411	Visszahívás kérés történt	64
114	Hő	08	305	Rendszer reszet	37	412	Siker - Letöltés engedély	65
115	Pull Station	09	306	Központ program változott	38	413	Sikertelen belépés	66
116	Vezeték	0A	307	Önteszt hiba	39	414	Rendszer kikapcsolás	67
117	Láng	0B	308	Rendszer kikapcsolás	3A	415	Tárcsázó kikapcsolás	68
118	Közeli riasztás	0C	309	Akku teszt hiba	3B	BELÉPTETŐRENDSZER - 420		
PÁNÍK RIASZTÁSOK - 120			310	Alap Hiba	3C	421	Belépés megtagadva	69
120	Pánik riasztás	0D	HANGSZÓRÓ/RELÉ HIBÁK - 320			422	Felhasználó belépéskijelentés	6A
121	Duress	0E	320	Hangszóró relé	3D	HANGSZÓRÓ RELÉ TILTÁSOK - 520		
122	Néma	0F	321	Sziréna 1	3E	520	Hangszóró/relé tiltva	6B
123	Hangos	10	322	Sziréna 2	3F	521	Sziréna 1 kikapcsol	6C
BETÖRÉS RIASZTÁSOK - 130			323	Riasztás relé	40	522	Sziréna 2 kikapcsol	6D
130	Betörés	11	324	Hiba Relé	41	523	Riasztás relé kikapcsol	6E
131	Külső	12	325	Fordító	42	524	Hiba relé kikapcsol	6F
132	Belső	13	RENDSZER PERIFÉRIA HIBÁK - 330 ÉS 340			525	Fordító relé kikapcsol	70
133	24-óra	14	330	Rendszer periféria	43	KOMMUNIKÁCIÓS TILTÁSOK - 550 ÉS 560		
134	Belépés/Kilépés	15	331	PollingHurok Nyitva	44	551	Tárcsázó tiltott	71
135	Nappal/Éjszaka	16	332	PollingHurok rövid	45	552	Rádios adó tiltott	72
136	Kívül	17	333	Böv. modul hiba	46	KIIKTATÁSOK - 570		
137	Szabotázs	18	334	Ájtászó hiba	47	570	Zóna kiiktatás	73
138	Közeli riasztás	19	335	Helyi nyomtató papír hiány	48	571	Tűz kiiktatás	74
ÁLTALÁNOS RIASZTÁSOK - 140			336	Helyi nyomtató hiba	49	572	24-órás zóna kiiktatás	75
140	Általános riasztás	1A	KOMMUNIKÁCIÓS HIBÁK - 350 ÉS 360			573	Betörés Kiiktatás	76
141	PollingHurok Nyitva	1B	350	Kommunikáció	4A	574	Csoport kiiktatás	77
142	PollingHurok rövid	1C	351	Telco Hiba 1	4B	TESZT/EGYÉB - 600		
143	Bővítő modul hiba	1D	352	Telco Hiba 2	4C	601	Kézi kapcsoló teszt	78
144	Szenzor szabotázs	1E	353	Nagyhatósugarú rádió	4D	602	Periodikus tesztjelentés	79
145	Bővítő modul szabotázs	1F	354	Nem kommunikál	4E	603	Periodikus RF adás	7A
24-ÓRÁS NEM-BETÖRÉS - 150 ÉS 160			355	Rádios Felügyelet hiány	4F	604	Tűz teszt	7B
150	24-órás Nem-betörés	20	356	Központi Polling hiány	50	605	Állapot jelentés következik	7C
151	Gáz érzékelve	21	VÉDELMIHUROK HIBÁK - 370			606	Belehallgatás következik	7D
152	Fagyás	22	370	Védelmihurok	51	607	Séta teszt mód	7E
153	Hővesztést	23	371	Védelmihurok nyitva	52	621	Eseménynapló reszet	7F
154	Vízszivárgás	24	372	Védelmihurok rövid	53	622	Eseménynapló 50% tele	80
155	Fólia szakadás	25	373	Tűz hiba	54	623	Eseménynapló 90% tele	81
156	Nap Hiba	26	SENZOR HIBÁK - 380			624	Eseménynapló túlsordul	82
157	Alacsony palackosgáz szint	27	380	Szenzor Hiba	55	625	Idő/Dátum reszet	83
158	Magas hőmérséklet	28	381	Felügyelet hiány -RF	56	626	Idő/dátum pontatlan	84
159	Alacsony hőmérséklet	29	382	Felügyelet hiány - RPM	57	627	Program mód belépés	85
161	Légáram hiány	2A	383	Szenzor szabotázs	58	628	Program mód kilépés	86
TÚZFELÜGYELET - 200 ÉS 210			384	RF adó Alacsony akku	59	631	Kivétel ütemváltás	87
200	Tűzfelügyelet	2B	NYIT/ZÁR - 400					
201	Alacsony víznyomás	2C	400	Nyit/Zár	5A			
202	Alacsony CO2	2D	401	Felhasználó Ny/Z	5B			
203	Gátszelep szenzor	2E	402	Csoport Ny/Z	5C			

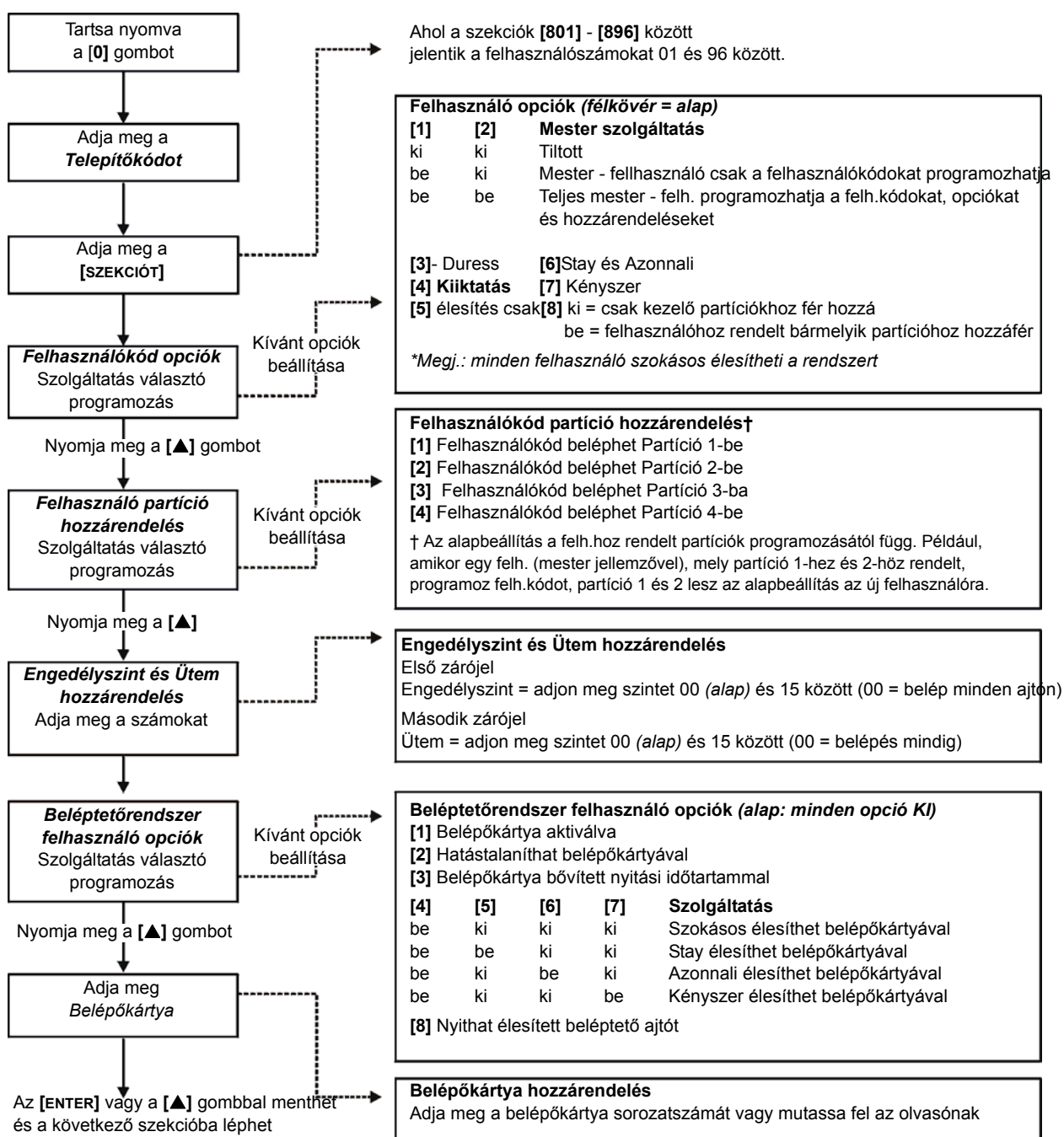
Egyéb beállítások és módok

Szekció	Adat	Leírás	Alapért.
[800]	___/___/___/___/___	TELEPÍTŐKÓD	00000
[801] – [896]			

Az alábbi instrukciók leírják, hogyan programozhatja a belépőkódokat, LCD kezelőn. Felhasználók programozásához Grafica kezelőn, lásd Grafica Felhasználói útmutatót. A teljes Grafica felhasználói kézikönyv letölthető honlapunkról, a paradox.com címről. Programozza a Felhasználókód opciókat, Partíció kijelöléseket és Beléptető szolgáltatásokat 001 - 096 felhasználónak. Lásd a megfelelő kezelő Felhasználói kézikönyvét, hogyan programozhatják a felhasználók ezeket az értékeket.



A felhasználó címkek programozásához, lásd az LCD kezelő rendszerüzemeltető kézikönyvet.

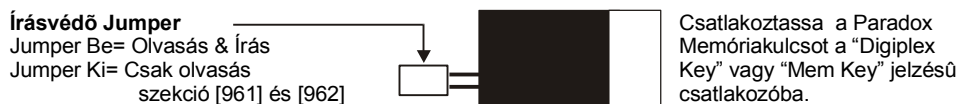


Szekció # Leírás

- [900] Megjeleníti a buszhoz kapcsolt Központ és minden Modul sorozatszámát:**
Belépve a [900] szekcióba, a kezelő megjeleníti a központ 8-jegyű sorozatszámát:
LCD kezelő: A [▲] és [▼] gombokkal átlapozhatja a buszhoz kapcsolt modulok sorozatszámát.
Grafica kezelőn: A középső műveletgomb (Köv) megnyomásával lapozhat a buszhoz kapcsolt modulok sorozatszámára között.
- [950] Rendszer mesterkód reszet:**
A Rendszer mesterkód 123456-ra állításához és az opciók alapértelmezettre állításához, helyezze fel a "reset" rövidzárdugó és lépjen [950] szekcióba. Nem szükséges áramtalanítani a központot.
- [951] Modul reszet:**
Egy modul programozott tartalmát alapértelmezettre állítja, a sorozatszám begépelésével.
- [952] Modul Keresés/Elhagyás:**
Megkeres egy adott, buszhoz kapcsolt modult (pl. érzékelő, Zóna bővítő, stb.) a modul sorozatszámának begépelésével. A zöld "LOCATE" LED a modulon villog, amíg a sorozatszámot újra be nem gépeli, vagy a megfelelő "tamper" vagy "unlocate" kapcsoló a modulon le nincs nyomva.
- [953] Modul programozás mód:**
Gépelje be a programozni kívánt modul sorozatszámát.
- [954] Modul másolás:**
A programozás szekciók minden tartalmát másolja egyik modulról másik modul(ok)ra. Gépelje be a forrás modul sorozatszámát, majd a programozni kívánt modulok sorozatszámát.. Az adatátvitel megkezdéséhez nyomja meg az [Acc] gombot az LCD kezelőn, vagy a középső műveletgombot (Start) a Grafica kezelőn.
FIGYELEM: A Modul másolás csak akkor működik, ha a modul ugyanolyan típusú és modelszámú modulra vagy modulokra küldi az adatot. Például, az APR-PRT1 (Nyomtató modul) nem küldhet APR3-PRT1-re. Ugyanígy, a DGP modul sem küldhet DGP2 modulra.
- [955] Modulok eltávolítása:**
Miután belépett a szekcióba, a központ megkeresi a kombuszra kapcsolt modulokat. Ha hiányzó modult érzékel (pl. érzékelőt távolítottak el a kombuszról), a központ törli a modul sorozatszámát, törölve a modult a központ memóriájából.

Paradox memóriakulcs

- [961]** Letöltés a *Memóriakulcsról* a központra, **kivéve** szekciók [001] - [056] között.
- [962]** Letöltés a *Memóriakulcsról* a központra, **beleértve** szekciók [001] - [056] között.
- [965]** A központ szekciói másolása a *Memóriakulcsra*, **kivéve** szekciók [001] - [056] között.
- [966]** A központ szekciói másolása a *Memóriakulcsra*, **kivéve** szekciók [001] - [056] között.



Memóriakulcs letöltése a központra

- Távolítsa el az AC és Akku tápot a programozni kívánt központról.
- Csatlakoztassa a Memóriakulcsot központ "DIGIPLX KEY" jelzésű csatlakozójába.
- Helyezze vissza az AC és Akku tápot.
- A Memóriakulcs tartalmának letöltéséhez, **kivéve** szekciók [001] - [048] között (eszköz sorozatszámok) és [049] - [056] között (Kulcskapcsoló sorozatszámok), lépjen telepítő programozás módba, majd a [961] szekcióba.
A Memóriakulcs tartalmának letöltéséhez, **belerértve** a szekciókat [001] - [048] között és [049] - [056] között, lépjen telepítő programozás módba, majd a [962] szekcióba.
- Ha a kezelő megerősítést csippant, **várjon 10 mp-t**, majd távolítsa el a Memóriakulcsot.



Központ másolása a Memóriakulcsra

- Távolítsa el az AC és Akku tápot a másolni kívánt központról.
- Csatlakoztassa a Memóriakulcsot központ "DIGIPLX KEY" jelzésű csatlakozójába. Győződjön meg, hogy az írásvédő rövidzárdugó rajta van.
- Helyezze vissza az AC és Akku tápot.
- A Memóriakulcs tartalmának letöltéséhez, **kivéve** szekciók [001] - [048] között (eszköz



sorozatszámok) és [049] - [056] között (Kulcskapcsoló sorozatszámok), lépjen telepítő programozás módba, majd a [965] szekcióba.

A Memóriakulcs tartalmának letöltéséhez, **beleréve a** szekciókat [001] - [048] között és [049] - [056] között, lépjen telepítő programozás módba, majd a [966] szekcióba.

5. A megerősítő csippanás után, **várjon 10 mp-t** majd távolítsa el a Memóriakulcsot. Távolítsa el a Memóriakulcs rövidzárdugóját, ha nem kívánja véletlenül törölni a tartalmát.

Szoftver reszet

A szoftver reszet bizonyos paramétereket Alapértelmezett értékre állít. Ehhez:

1. Győződjön meg, hogy a RESET rövidzárdugó a központon rajta van.
2. Lépjen Programozás Módba (1. oldal).
3. Gépelej be a [SZEKCIÓ] 3 jegyét a kívánt szoftver reszetnek megfelelően:

Szekció #	Leírás
[970]	Ebbe a szekcióba lépve minden programozható szekciót [001] - [896] között (kivéve a szekciók [451] - [498], [555], [556], [560], [790] - [795], és [800] között) alapértelmezett értékre állít. A Zóna címkék, Központ ID, PC jelszó, PC Telefonszám, Telepítőkód, Rendszer mesterkód, Eseménytár, és Automatikus jelentéskódok nem reszetelődnek.
[974]	Ebbe a szekcióba lépve reszeteli a következő Beléptető szekciókat: [301] - [332], [340] - [355], [361] - [375], [381] - [392], és [537].
[975]	Ebbe a szekcióba lépve minden Zóna és Kulcskapcsoló programozás szekciót [001] - [056], és [101] - [156] között alapértelmezettre állít.
[976]	Ez a szekció a következő szekciókat állítja alapértelmezettre: [200] - [261], [270] - [274], [400] - [409], és [440] - [442] között.
[977]	Ebbe a szekcióba lépve a szekciókat [500] - [522] között alapértelmezett értékre állítja.
[978]	Ez a szekció a következő kommunikációs szekciókat állítja alapértelmezettre: [521] - [536], [550] - [554], [561] - [564], és [600] - [718].
[979]	Ebbe a szekcióba lépve minden felhasználókód szekciót [801] - [896] között alapértelmezett értékre állít.

Szekció #	Adat	Leírás	Alapért.
[990]	___/___/___ (147=zár, 000=nyit)	ZÁRJA A TELEPÍTŐKÓDOT	000

Telepítő funkciógombok

A telepítő funkciókhoz, tartsa nyomja a [0] gombot, gépelje be a [TELEPÍTŐKÓDOT], majd:

LCD kezelőn: nyomja meg az alábbi listán az aktiválni kívánt funkcióhoz tartozó kezelő gombot.

Grafica kezelőn: nyomja meg a középső műveletgombot (**Opciók**), jelölje ki a kívánt funkciót, majd nyomja meg a középső műveletgombot (**Ok**).

[STAY]	<i>Tesztjelentés:</i> A [717] szekcióban programozott "Tesztjelentés" jelentéskódot küldi a távfelügyeletnek.
[FORCE]	<i>WinLoad szoftver hívása:</i> Tárcsázza az [560] szekcióban programozott PC telefonszámot a kommunikáció inicializálásához WinLoad letöltő/letöltő szoftvert használó számítógéppel.
[ARM]	<i>Válasz WinLoad szoftvernek:</i> A központon válaszra készíti a WinLoad letöltő/feltöltő szoftvert használó Távfelügyelet hívására.
[DISARM]	<i>Kommunikáció törlése:</i> Töröl minden kommunikációt a WinLoad szoftverrel vagy a távfelügyelettel, a következő jelenthető eseményig.
[MEM]	<i>Telepítő teszt mód:</i> A Telepítő teszt mód lehetővé tesz séta tesztek, ahol a csengő vagy sziréna csippanással jelzi a nyitott zónákat. Nyomja meg újra a [MEM] gombot kilépéshez. Partíciók nem lehetnek élesítve, ha a Telepítő teszt mód engedélyezett.
[TRBL]	<i>Modul keresés indítása:</i> A kezelő megjeleníti a buszon lévő összes modul sorozatszámát.
[ACC]	Csak LCD kezelőkön (DGP2-641BL/RB) <i>Busz voltméter:</i> Ellenőrzi, hogy a busz elegendő tápot szolgáltat-e. 12,3V jelzi, hogy a feszültség túl alacsony. A feszültség eshet az akku teszt alatt.

Tápfelvétel

4. táblázat: Tápfelvételi táblázat

Leírás	menyiség	Ma /db	Teljes mA
Grafica grafikus LCD kezelő (DNE-K07):	_____	X 130mA =	_____ mA
LCD kezelő (DGP2-641BL):	_____	X 110mA =	_____ mA
LCD kezelő beépített olvasóval (DGP2-641RB):	_____	X 120mA =	_____ mA
Ikonos LCD kezelő (DGP2-640):	_____	X 95mA =	_____ mA
LED kezelő (DGP2-648):	_____	X 110mA =	_____ mA
Mozgásérzékelők (DG85, DGP2-50/60/70):	_____	X 30mA =	_____ mA
Nyitásérzékelő (DGP2-ZC1):	_____	X 15mA =	_____ mA
1-zónás bővítő modul (DGP2-ZX1):	_____	X 30mA =	_____ mA
4-zónás bővítő modul (APR3-ZX4):	_____	X 30mA =	_____ mA
8-zónás bővítő modul (APR3-ZX8):	_____	X 30mA =	_____ mA
Magellan rádiós bővítő modulok (MG-RCV3):	_____	X 35mA =	_____ mA
4-PGM bővítő modul (APR3-PGM4):	_____	X 150mA =	_____ mA
Nyomtató modul (APR3-PRT1):	_____	X 25mA =	_____ mA
DVACS modul (DGP2-DVAC):	_____	X 40mA =	_____ mA
Kijelző modul (DGP2-ANC1):	_____	X 20mA =	_____ mA
InTouch hangjelzős éles./hatástln modul (APR3-ADM2):	_____	X 105mA =	_____ mA
Hub és Busz szétválasztóerősítő (APR3-HUB2):	_____	X 50mA =	_____ mA
Beléptető modul (DGP2-ACM11):	_____	X 120mA =	_____ mA
Megj.: A DGP-ACM11 igénye 130mA saját tápegységeről, vagy 120mA amikor a kombuszról táplálják.	_____	X 120mA =	_____ mA
Más eszközök, pl. vezetékes mozgásérzékelők	_____		_____ mA
Maximum rendelkezésre álló energia = 700mA		VÉGÖSSZEG	_____ mA

1. A 4. táblázat segítségével, számítsa ki az eszközökre, modulokra és rendszer tartozékokra jutó teljes energia mennyiségét. Vegye számításba a központ PGM kimeneteire kapcsolt eszközöket is. A BELL kimenetnek saját tápja van, ne vegye számításba a hozzákapcsolt szirénákat.
2. Ha a Végösszeg kevesebb mint 700mA, folytassa a 3. lépéssel. Ha az érték nagyobb, külső tápegység szükséges (*Külső táp* a 48. oldalon) a nagyobb szükséglet fedezésére. Folytassa a 3. lépéssel.
3. Mivel az energiajel csökken a távolság növekedésével, **MINDENEGYES** vezeték hossz csak egy bizonyos energia mennyiségét tud szolgáltatni. A 4. táblázat segítségével, határozza meg mennyi energiát tud szolgáltatni egy vezeték hossz. Vegye figyelembe, hogy a maximális energiaegység soha nem lehet több, mint 700mA.

4. táblázat: Tápkorlátozások minden vezeték hosszra

Méret: 18AWG Felület: 0.823mm ²	
Vezeték hossz	Rendelkezésre álló táp (mA)
30m(100ft.)	700
61m(200ft.)	700
91m(300ft.)	700
122m(400ft.)	700
152m(500ft.)	690
183m(600ft.)	575
213m(700ft.)	493
244m(800ft.)	431
274m(900ft.)	383
305m(1000ft.)	345
457m(1500ft.)	230
610m(2000ft.)	172
762m(2500ft.)	138

Méret: 22AWG Felület: 0.326mm ²	
Vezeték hossz	Rendelkezésre álló táp (mA)
30m(100ft.)	700
61m(200ft.)	682
91m(300ft.)	454
122m(400ft.)	341
152m(500ft.)	273
183m(600ft.)	227
213m(700ft.)	195
244m(800ft.)	170
274m(900ft.)	151
305m(1000ft.)	136

Méret: 24AWG Felület: 0.205mm ²	
Vezeték hossz	Rendelkezésre álló táp (mA)
30m(100ft.)	700
61m(200ft.)	429
91m(300ft.)	286
122m(400ft.)	214
152m(500ft.)	171
183m(600ft.)	143

4. táblázat: Tápkorlátozások minden vezetékosszra

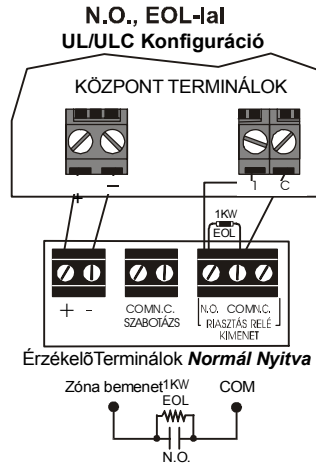
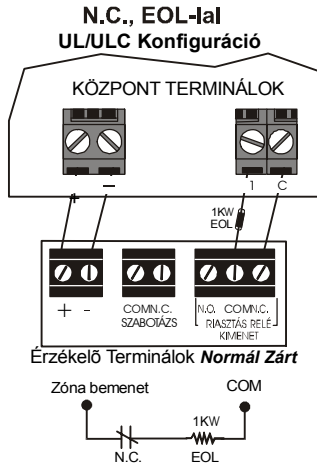
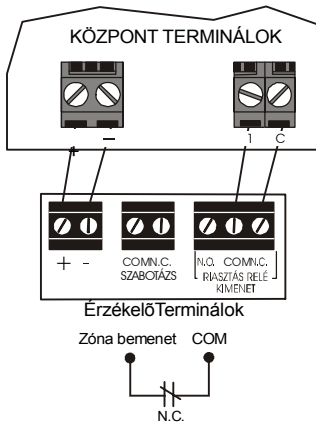
Méret: 18AWG Felület: 0.823mm²	
Vezetékossz	Rendelkezésre álló táp (mA)
914m(3000ft.)	115

Méret: 22AWG Felület: 0.326mm²	
Vezetékossz	Rendelkezésre álló táp (mA)

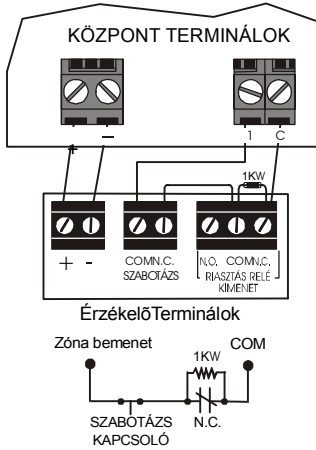
Méret: 24AWG Felület: 0.205mm²	
Vezetékossz	Rendelkezésre álló táp (mA)

Hardver bekötések

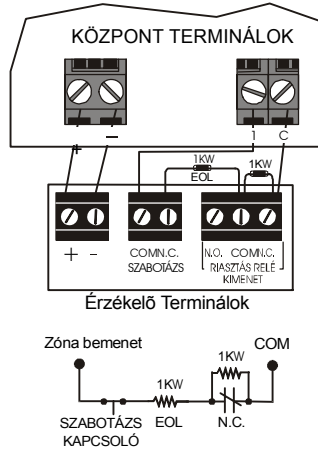
SZIMPLA ZÓNA BEMENETEK N.C. Csatlakozók, Nincs EOL



N.C. Csatlakozók, Nincs EOL, Szabotázs felismeréssel

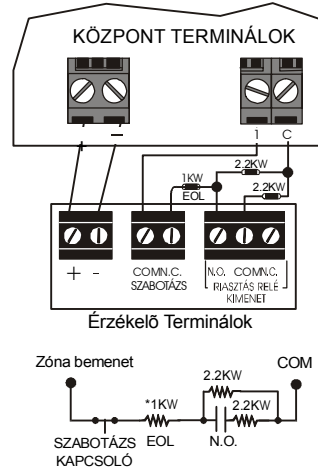


N.C., EOL-lal, Szabotázssal & Vezetékhiba felismeréssel (UL/ULC)



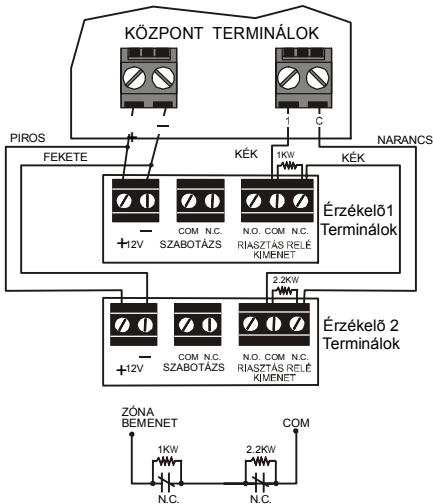
N.O., EOL-lal, Szabotázssal & Vezetékhiba felismeréssel

Kapcsolja be az ATZ-t (opció [8] [504] szekcióban) és így csatlakoztassa (extra bemenet nem használható)

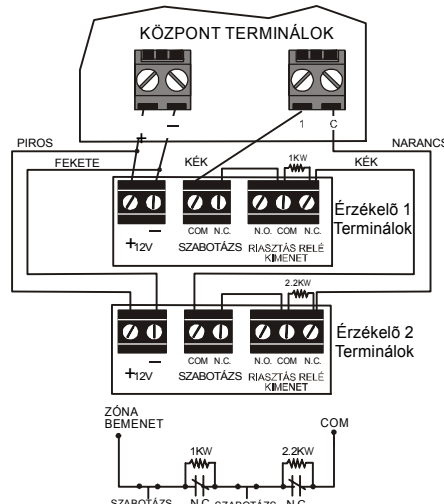


*EOL nélküli telepítéskor, távolítsa el az 1kW ellenállást

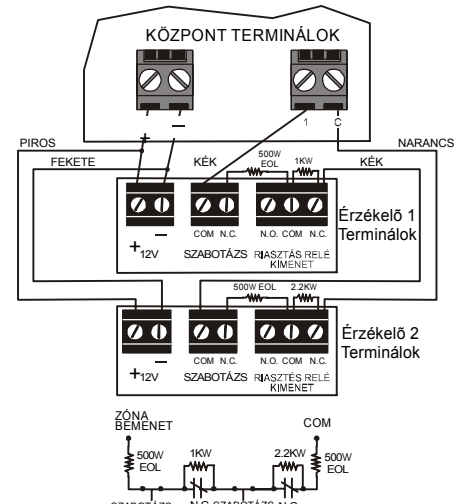
ATZ - Dupla zóna bemenetek N.C. Csatlakozó, Nincs EOL Ellenállás



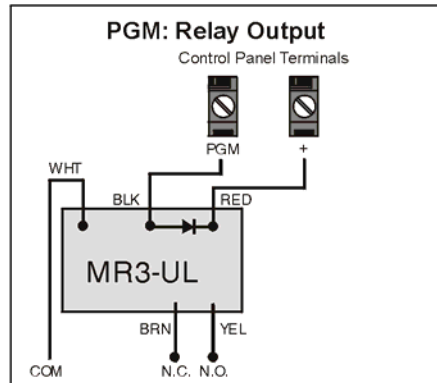
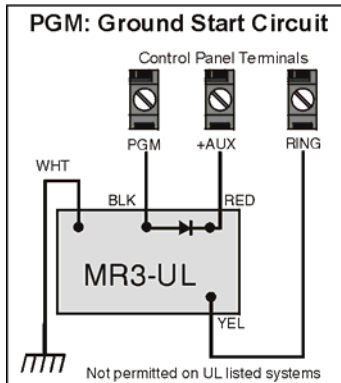
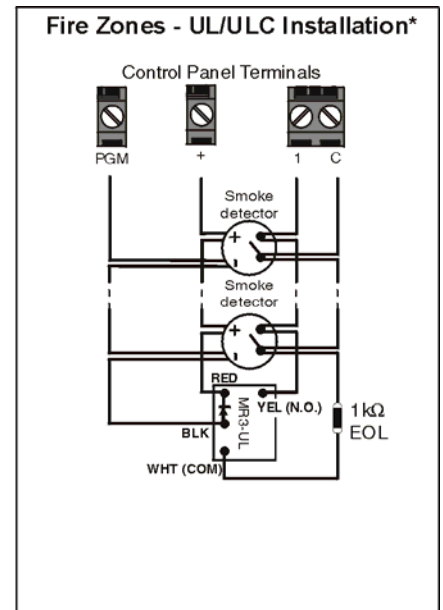
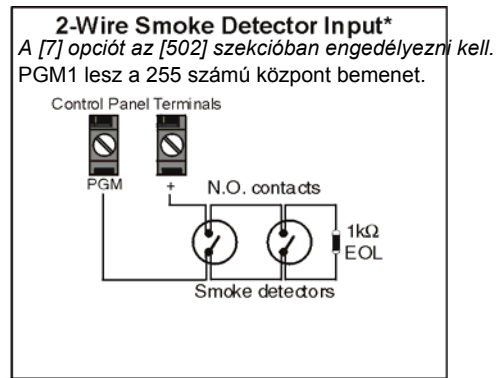
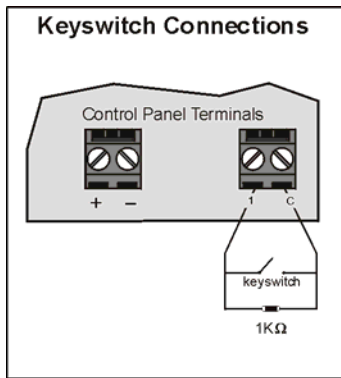
N.C. Csatlakozók, Nincs EOL, Szabotázs felismeréssel



N.C. Csatlakozók, EOL-lal, Szabotázs & Vezetékhiba Felismeréssel (UL/ULC)

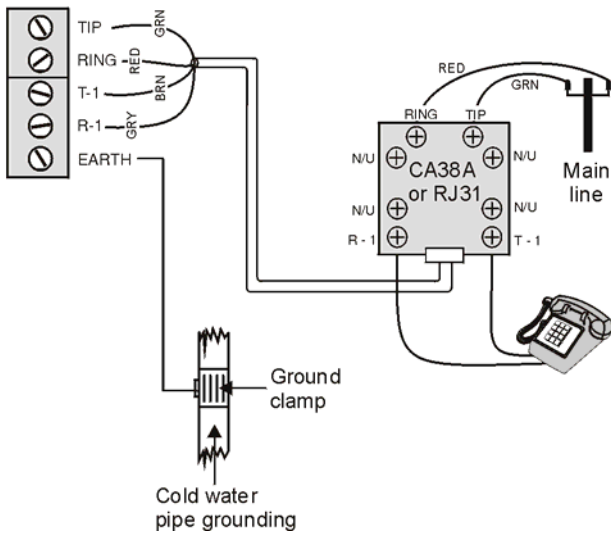


Bekötések



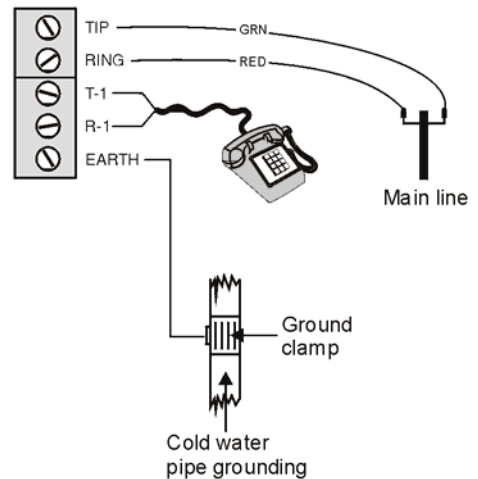
Telefonvonal bekötések

Digiplex
DGP-848
Dialer



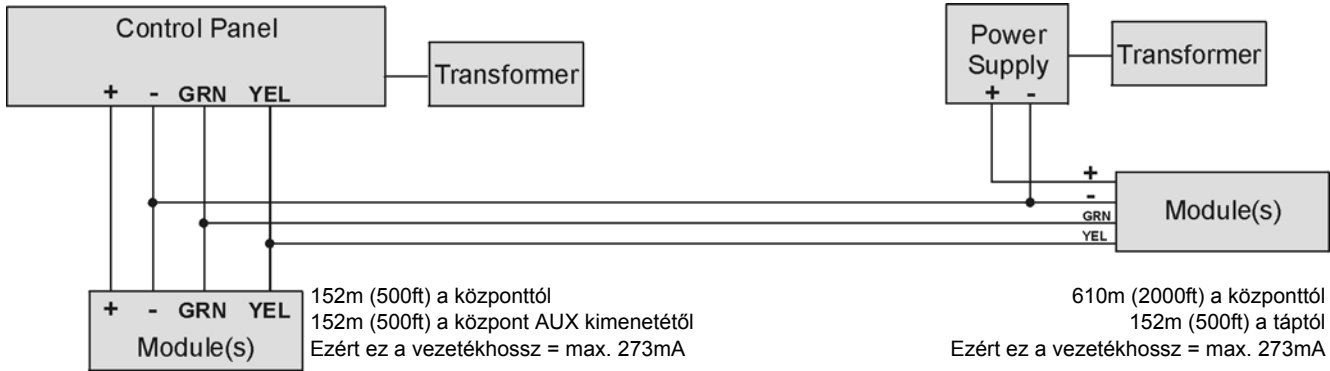
OR

Digiplex
DGP-848
Dialer



Külső táp

A tápra kötött berendezések nem a központ aux kimenetéről fedezik tápigényüket.



Ne használja ugyanazt a transzformátort a központhoz és a külső táphoz. Modulok soha nem lehetnek 914 méternél (3000 ft) távolabb telepítve a központtól.

A Kombusz összekapcsolása zajos környezetben

Ha a hálózat vezetékeket olyan magas elektromos interferencia közelébe telepíti, mint például neon fénycsövek, motorok, magasfeszültségű vezeték, transzformátor, vagy a hálózat különálló épületeket kapcsol össze, árnyékolt kábeleket kell használnia. Az árnyékolt kábeleket az alábbiak szerint csatlakoztassa:

Egy épületen belül: Távolítsa el az árnyékolást az árnyékolt kábel egyik végének külső burkáról és csatlakoztassa az árnyékolást a központ földjéhez (ne a tárcsázó földhöz), miközben az árnyékolást a kábel másik végén szabadon (lebegő).

Különálló épületek között: Távolítsa el az árnyékolást az árnyékolt kábel egyik végének külső burkáról szabadon hagyva az árnyékolást. A központ épületében, csatlakoztassa a szabad árnyékolást a hidegvíz csőhöz vagy bármi más földeléshez, miközben az árnyékolást a kábel másik végén szabadon (lebegő). Ugyanígy járjon el a másik épületben is.

DGP-641BL/RB programozás



DGP2-641BL V1.1
DGP2-641RB V2.0

A kezelő sorozatszáma a kezelő PC lapján található. A kezelő sorozatszáma megtekinthető a [0] gomb nyomvatartásával, a [TELEPÍTŐKÓD] megadásával, majd a [000] szekcióba lépve.

△ = Alapértelmezett beállítás

SZEKCIÓ [001]: Kezelő partíció hozzárendelés

Opció	KI	BE
[1] Partíció 1	1 Tiltott	△ Engedélyezett
[2] Partíció 2	1 Tiltott	△ Engedélyezett
[3] Partíció 3	1 Tiltott	△ Engedélyezett
[4] Partíció 4	1 Tiltott	△ Engedélyezett
[5] Partíció 5 (csak DGP-NE96)	1 Tiltott	△ Engedélyezett
[6] Partíció 6 (csak DGP-NE96)	1 Tiltott	△ Engedélyezett
[7] Partíció 7 (csak DGP-NE96)	1 Tiltott	△ Engedélyezett
[8] Partíció 8 (csak DGP-NE96)	1 Tiltott	△ Engedélyezett

SZEKCIÓ [002]: Ajtók partícióhoz rendelése †

Opció	KI	BE
[1] Partíció 1-hez rendelt ajtók	1 Tiltott	△ Engedélyezett
[2] Partíció 2-höz rendelt ajtó	△ Tiltott	1 Engedélyezett
[3] Partíció 3-hoz rendelt ajtó	△ Tiltott	1 Engedélyezett
[4] Partíció 4-hez rendelt ajtó	△ Tiltott	1 Engedélyezett
[5] Partíció 5-höz rendelt ajtó (csak DGP-NE96)	△ Tiltott	1 Engedélyezett
[6] Partíció 6-hoz rendelt ajtó (csak DGP-NE96)	△ Tiltott	1 Engedélyezett
[7] Partíció 7-hoz rendelt ajtó (csak DGP-NE96)	△ Tiltott	1 Engedélyezett
[8] Partíció 8-hoz rendelt ajtó (csak DGP-NE96)	△ Tiltott	1 Engedélyezett

SZEKCIÓ [003]: Általános opciók 1

Opció	KI	BE
[1] Kódbevitel kijelzés	△ Tiltott	1 Engedélyezett
[2] Kilépcs késleltetés kijelzés	△ Tiltott	1 Engedélyezett
[3] Belépés késleltetés kijelzés	△ Tiltott	1 Engedélyezett
[4] Bizalmas mód (nem UL)	△ Tiltott	1 Engedélyezett
[5] Kilépcs bizalmas módból	△ Adjon kódot	1 Gombnyomás
[6] Jövőbeli használat	1 N/A	1 N/A
[7] Jövőbeli használat	1 N/A	1 N/A
[8] Idő kijelzés opció	△ éé/hh/nn	r nn/hh/éé

SZEKCIÓ [004]: Általános opciók 2

Opció	KI	BE
[1] Némitás	△ Tiltott	1 Engedélyezett
[2] Kilépcs késleltetés csipogás	1 Engedélyezett	△ Engedélyezett
[3] Ajtó nyitva maradt elő-riasztás†	1 Tiltott	△ Engedélyezett
[4] Csipogás Zóna zárásra	△ Tiltott	1 Engedélyezett
[5] Ajtó nyitva maradt riasztás visszajelzés†	1 Néma	△ Hangos
[6] Ajtó nyitva maradt riasztás követi †	△ Riasztás visszaáll	1 Csipogó időzítő
[7] Ajtó kényszer riasztás†	1 Néma	△ Hangos
[8] Ajtó kényszer riasztás†	△ Riasztás visszaáll	1 Csipogó időzítő

SZEKCIÓ [005]: Csipog hibára

Opció	KI	BE
[1] Rendszer és óra hiba csipogás	△ Tiltott	1 Engedélyezett
[2] Kommunikátor hiba csipogás	△ Tiltott	1 Engedélyezett
[3] Modul és kombusz hiba csipogás	△ Tiltott	1 Engedélyezett
[4] Minden zóna hiba csipog	△ Tiltott	1 Engedélyezett
[5] – [6] Jövőbeli használat	1 N/A	1 N/A
[7] Időformátum	△ 24ó óra	1 12ó óra
[8] Jövőbeli használat	1 N/A	1 N/A

SZEKCIÓ [006]: PGM és Szabotázs opciók

Opció	KI	BE
[1] PGM állapot‡	△ N.O.	1 N.C.
[2] PGM deaktiválás mód‡	△ Deaktiválás esemény	1 PGM időzítő
[3] PGM alapidő‡	△ 1 mp	1 1 perc
[4] PGM elhagyás‡	△ Tiltott	1 Engedélyezett
[5] Kezelő szabotázs	△ Tiltott	1 Engedélyezett
[6] – [8] Jövőbeli használat	1 N/A	1 N/A

† Szekció/opció csak DGP2-641RB esetén

‡ Szekció/opció csak DGP2-641BL esetén

SZEKCIÓ [006]: Általános opciók 3 †

Opció	KI	BE
[1] Kártya aktiválja az Ajtó nyitási ütemet	1 Tiltott.	△ Engedélyezett
[2] Ajtó nyitva maradt riasztás	△ Tiltott	1 Engedélyezett
[3] Ajtó kényszer nyitva riasztás	△ Tiltott	1 Engedélyezett
[4] PIN bevitel kezelőn	△ Engedélyezett *	
[5] Kezelő szabotázs	△ Tiltott	1 Engedélyezett
[6] Ajtó újrazárás	△ Tiltott	1 Engedélyezett
[7] Jövőbeli használat	1 N/A	1 N/A
[8] Nyitás REX-re	△ Tiltott	1 Engedélyezett

† Szekció/opció csak DGP2-641RB esetén.



* Ez az opció nem kapcsolható BE és mindig tiltott.

Szekció	Adat	Leírás	Alapért.
[007]	__/_/__(005 - 255 másodperc)	Bizalmas mód időzítő	120
[008]	__/_/__(000 - 255; opció [3] a [006] szekcióban)	PGM időzítő ‡	005
[008]	__/_/__(005 - 255 másodperc)	Ajtó nyitási időszak†	005
[009]	__/_/__(005 - 255 másodperc adódik a [008] szekcióhoz)	Ajtó nyitási időszak bővítő †	015
[010]	__/_/__(005 - 255 másodperc)	Ajtó nyitva maradt időszataratam †	060
[011]	__/_/__(000 - 255 másodperc)	Ajtó nyitva maradt elő-riasztás időzítő †	015
[012]	__/_/__(000 - 255 másodperc)	Ajtó nyitva maradt riasztás csipogó időzítő †	005
[013]	__/_/__(000 - 255 másodperc)	Ajtó kényszer nyitva riasztás csipogó időzítő †	005

†Szekció/opció csak DGP2-641RB esetén.

‡Szekció/opció csak DGP2-641BL esetén

Szekció [017] Ajtó nyitási időszak†

	Start idő	Vége idő	Napok (be-vagy tiltott)							
			V	H	K	SZ	CS	P	SZOSZN	
A ütem:	____:____	____:____	1	2	3	4	5	6	7	8
B ütem:	____:____	____:____	1	2	3	4	5	6	7	8

†Szekció/opció csak DGP2-641RB esetén.

Szekció [510]: Letöltés memóriakulcsról (PMC-4) DGP2-641RB központra.

Szekció [520]: Letöltés memóriakulcsról (PMC-4) DGP2-641RB központra.

	Esem.Csoport		Szolgáltatás csoport		Start #		Vége #	
	Szekció		Szekció		Szekció		Szekció	
PGM aktiválás	[009]‡	__/_/__	[010]‡	__/_/__	[011]‡	__/_/__	[012]‡	__/_/__
PGM deaktiválás	[013]‡	__/_/__	[014]‡	__/_/__	[015]‡	__/_/__	[016]‡	__/_/__

‡ Szekció/opció csak DGP2-641BL esetén



Csak a 000 – 055 és 070 eseménycsoportokkal programozható a modul PGM kimenete.

Üzenet programozás

Minden szekció [101] - [148], [200] - [204] és [301] - [396] között egy, maximum 16 karakteres üzenetet tartalmaz. A szekciók a következő üzeneteket tartalmazzák:

Szekciók [101] és [148] között = „Zóna 01” – „Zóna 48”, sorban

[200] szekció = „Paradox Security”

Szekciók [201] - [204] között = „Első terület”, „Második terület”, „Harmadik terület”, és „Negyedik terület”

Szekciók [301] és [396] között = „Kód 01” – „Kód 96”, sorban

Miután belépett a kívánt üzenetnek megfelelő szekcióba, az üzenet újraprogramozható a telepítés igényeinek megfelelően, a 5. táblázat alapján. Például, a [101] szekció „Zóna 01” üzenete átírható „BEJÁRATI AJTÓ”-ra.

5. táblázat: Üzenet programozás speciális funkció gombok

Gomb	Funkció	Részletek
[STAY]	Szóköz	A [STAY] gomb megnyomásával szóköz illeszthető az aktuális kurzorpozícióba.
[FORCE]	Törlés	A [FORCE] gomb megnyomásával törli a karaktert vagy szóközt az aktuális kurzorpozícióból.
[ARM]	Végig töröl	Az [ARM] gomb megnyomásával törli az összes karaktert a kurzortól jobbra és az aktuális kurzorpozícióból.
[DISARM]	Numrikus/ Alfanumerikus	A [DISARM] gomb megnyomásával váltható oda-vissza a numerikus és alfanumerikus gombok között. Numerikus: [0] és [9] között a gombok megfelelnek a számoknak 0 és 9 között. Alfanumerikus: Lásd, 6. táblázat, alul.
[BYP]	Kis/nagybetű	A [BYP] gomb megnyomásával váltható oda-vissza a kis- és nagybetűs karakterek között.
[MEM]	Speciális karakterek	A [MEM] gomb megnyomása után, a kurzor villogó fekete négyzet lesz. Az alábbi 7. táblázatból, adja meg a kívánt karakter 3-jegyű számát.

6. táblázat: Alfanumerikus gombok

Gomb	Egyszer nyomva	Kétszer nyomva	Háromszor nyomva
[1]	A	B	C
[2]	D	E	F
[3]	G	H	I
[4]	J	K	L
[5]	M	N	O
[6]	P	Q	R
[7]	S	T	U
[8]	V	W	X
[9]	Y	Z	

7. táblázat: Speciális karakterek

032	048	064	080	096	112	128	144	160	176	192	208
0	@	P	`	p	Û	Ê	á	§	Ø	·	
033	049	065	081	097	113	129	145	161	177	193	209
!	1	A	Q	a	q	Ü	Ë	í	±	ℓ	¨
034	050	066	082	098	114	130	146	162	178	194	210
"	2	B	R	b	r	Ú	É	ì	íj	Đ	°
035	051	067	083	099	115	131	147	163	179	195	211
#	3	C	S	c	s	Û	Ë	í	↑	β	`
036	052	068	084	100	116	132	148	164	180	196	212
\$	4	D	T	d	t	û	ê	ï	↓	ç	'
037	053	069	085	101	117	133	149	165	181	197	213
%	5	E	U	e	u	ù	è	î	↵	®	~
038	054	070	086	102	118	134	150	166	182	198	214
&	6	F	V	f	v	ú	é	ñ	f	□	÷
039	055	071	087	103	119	135	151	167	183	199	215
'	7	G	W	g	w	ô	ë	ñ	£	⌈⌋	«
040	056	072	088	104	120	136	152	168	184	200	216
(8	H	X	h	x	ò	â	ñ	→	μ	»
041	057	073	089	105	121	137	153	169	185	201	217
)	9	I	Y	i	y	ó	ä	ñ	↓	∅	†
042	058	074	090	106	122	138	154	170	186	202	218
*	:	J	Z	j	z	o	å	ñ	↑	ÿ	\
043	059	075	091	107	123	139	155	171	187	203	219
+	;	K	[k	{	ô	â	v	↓	Å	X
044	060	076	092	108	124	140	156	172	188	204	220
,	<	L	¥	l		ò	à	v	↑	¢	©
045	061	077	093	109	125	141	157	173	189	205	221
-	=	M]	m	}	ó	á	w	½	ä	©
046	062	078	094	110	126	142	158	174	190	206	222
.	>	N	^	n	→	ö	ä	Ω	⅓	Ö	☐
047	063	079	095	111	127	143	159	175	191	207	223
/	?	O	_	o	←	ı	À	Æ	¼	õ	≡

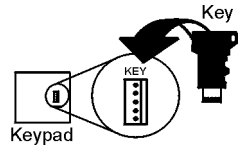
Paradox memóriakulcs használata

[510] Letöltés memóriakulcsról ([001] - [396] LCD kezelő szekciók és minden címke és üzenet) az LCD kezelőre.

[520] [001] - [396] közötti LCD kezelő szekciók és minden címke és üzenet másolása memóriakulcsra.

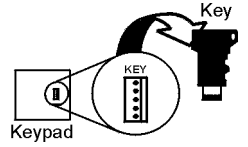
Memóriakulcs tartalmának letöltése LCD kezelőre

- 1) Csatlakoztassa a Memóriakulcsot a kezelő "KEY" jelzésű csatlakozójába.
- 2) Memóriakulcs tartalmának letöltéséhez, lépjen a kezelő programozási módjába, majd az **[510]** szekcióba.
- 3) Ha a kezelő megerősítést csippanat, várja meg a második megerősítő csippanást, majd távolítsa el a Memóriakulcsot.

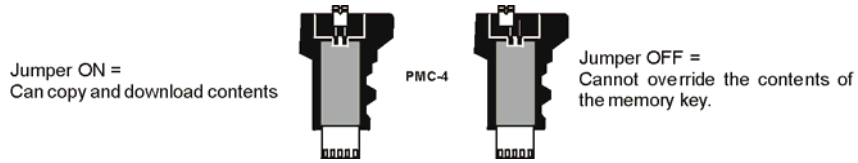


Az LCD kezelő tartalmának letöltése memóriakulcsra

- 1) Csatlakoztassa a Memóriakulcsot a kezelő "KEY" jelzésű csatlakozójába. Győződjön meg, hogy az írásvédő rövidzárdugó rajta van (PMC-4).
- 2) Memóriakulcs tartalmának másolásához, lépjen a kezelő programozási módjába, majd az **[520]** szekcióba.
- 3) Ha a kezelő megerősítést csippanat, várja meg a második megerősítő csippanást, majd távolítsa el a Memóriakulcsot. Távolítsa el a Memóriakulcs jumperét, ha nem kívánja véletlenül törölni a tartalmát.



Memóriakulcs (PMC-4)



A memóriakulcs csak a modellszámokban DGP2 vagy DNE előtaggal rendelkező kezelőkkel fog működni. Csak a PMC-4 memóriakulcs működik DGP2 és DNE kezelőkkel.

Busz voltméter

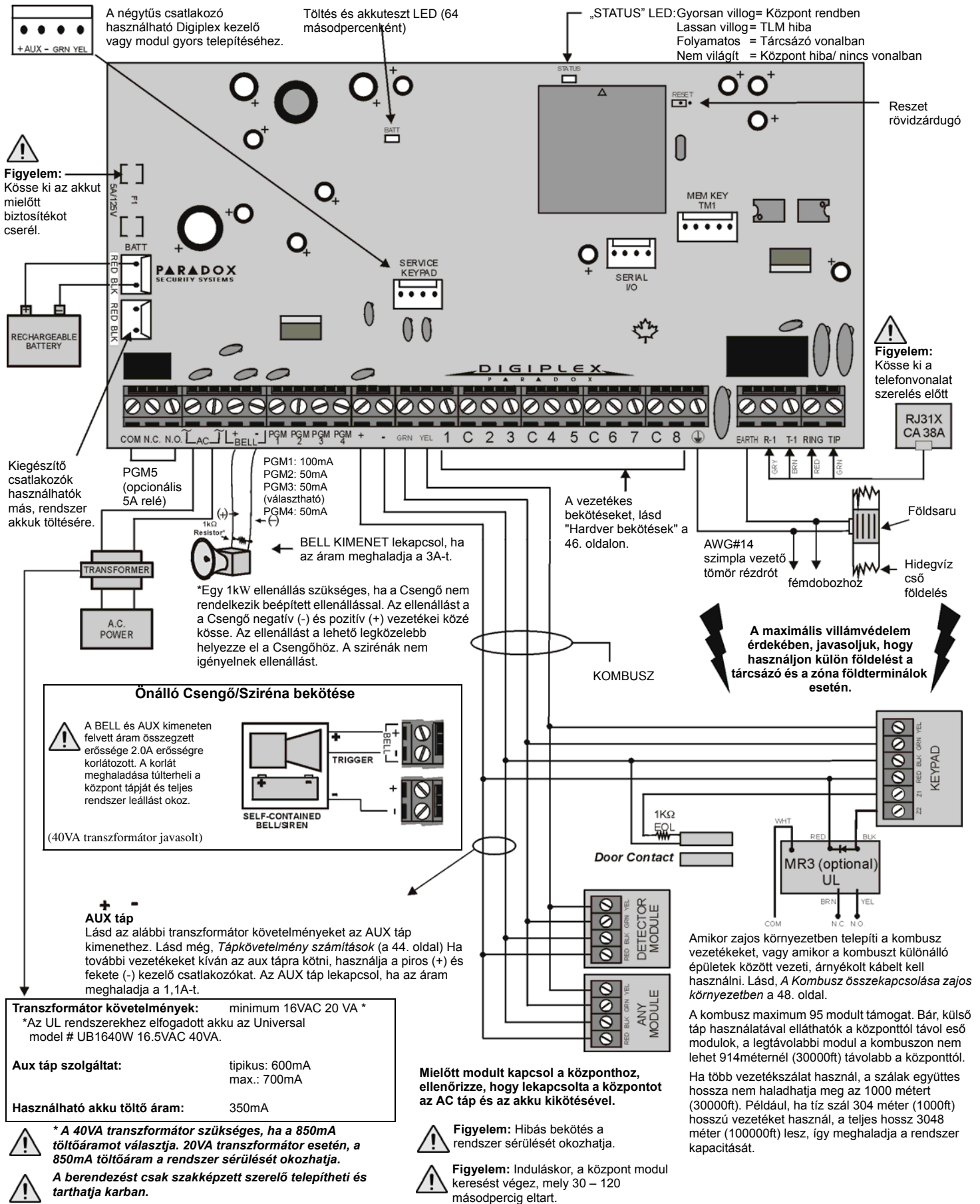
Ha ellenőrizni kívánja, hogy elegendő áramot szolgáltat-e a kombusz, tartsa nyomja a [0] gombot, gépelje be a [TELEPÍTŐKÓDOT], majd nyomja meg az [ACC] gombot. 10.5V jelzi, hogy a feszültség túl alacsony. A feszültség eshet az akku teszt alatt.

P ▲ R ▲ D O X[®]
S E C U R I T Y S Y S T E M S
780 Industriel Blvd., Saint-Eustache (Quebec) 7JR 5V3 CANADA
Tel.: 450 491-7444 Fax: 450 491-2313
paradox.com

Printed in Canada - 07/2006

DGP848-EP09

PCB vázlat



Figyelem: * A 40VA transzformátor szükséges, ha a 850mA töltőáramot választja. 20VA transzformátor esetén, a 850mA töltőáram a rendszer sérülését okozhatja.

Figyelem: A berendezést csak szakképzett szerelő telepítheti és tarthatja karban.

Figyelem: UL és C-UL figyelmeztetések a Figyelmeztetések fejezet a DigiPlex Ismertető és Telepítési kézikönyvben.

Garancia

A Paradox Security Systems Ltd.(eladó) a gyártástól számított egy év garanciát vállal, hogy az általa forgalmazott termékek anyag- és gyártási hiba mentesek. Kivéve azt itt felsoroltakat, minden kifejezett vagy ráutaló garancia, akár törvényes, akár más fajta, korlátozás nélkül, bármilyen eladhatóságra vagy adott célra történő megfelelésre vonatkozó ráutaló garancia, határozottan kizárt. Mivel az Eladó nem telepíti vagy csatlakoztatja a termékeket és, mert a termékek nem az Eladó által gyártott termékekkel összekapcsolva is használhatók, az Eladó nem garantálja a vagyonvédelmi rendszer teljesítményét és nem lehet felelős a termék működésképtelenségéből származó következményekért. Az Eladó kötelezettsége és felelőssége ezzel a garanciával a javításra és cserére korlátozott, az Eladó válaszára szerint, a műszaki leírással nem egyező termékénél. A visszatérítések tartalmazzák a fizetésbiztosítást, és a garanciaidőn belül kell lenniük. Az Eladó semmilyen esetben sem felel a vevőnek, vagy más személynek, semmilyen hiányból vagy sérülésből származó kárért, legyen az közvetlen vagy közvetett, következmény vagy véletlen, beleértve, korlátozás nélkül, a profitveszteség, lopás vagy másik fél követelése, melyet hibás termék vagy más, helytelen, nem megfelelő vagy másképpen hibás telepítés vagy vásárolt termék használata okozott.

Az előző bekezdésben említettek ellenére, az Eladó maximális felelőssége szigorúan limitált a hibás termék vásárlási árára. A termék használata a garancia elfogadását jelenti.

FIGYELEM: Eladók, telepítők és/vagy a terméket árusító más személyek nem jogosultak a garancia módosítására vagy az Eladót megkötő kiegészítő garanciák készítésére.

© 2003-2006 Paradox Security Systems Ltd. Minden jog fenntartva. A műszaki jellemzők előzetes értesítés nélkül változhatnak. A következő US szabályok alkalmazhatók: 6215399, 6111256, 5751803, 5721542, 5287111, 5119069, 5077549, 5920259 és 5886632. Kanadai és nemzetközi szabályok szintén alkalmazhatók.

A Digiplex, Grafica, InTouch, MAgellan és WinLoad a Paradox Security Systems vagy kanadai, egyesült államokbeli és/vagy más országbeli alvállalatainak bejegyzett védjegyei.

Hiba kijelző

A Hiba kijelző megtekintése LCD és LED kezelőn:

1. Nyomja meg a [TRBL] gombot.
2. **LED kezelőknél:** Az adott hiba megtekintéséhez, nyomja meg a Csoportfejlécnek megfelelő számgombot.
LCD kezelőknél: Nyomja meg a hibának megfelelő számot, és használja a [▲] és [▼] gombot az adott hiba megtekintéséhez.

Hiba kijelző megtekintése Grafica kezelőn:

1. Adja meg a [BELÉPŐKÓDOT].
2. A görgetőgombokkal, jelölje ki a **Hibát**, majd nyomja meg a középső műveletgombot (**Ok**). A hibák Hibacsoportonként jelennek meg.
3. Ha több Hibacsoport jelenik meg, jelölje ki a kívánt csoportot, mielőtt lenyomná a középső műveletgombot (**Nézet**) az adott hiba megtekintéséhez.

HIBACSOPORT [1]: RENDSZER		HIBACSOPORT [2]: KOMMUNIKÁTOR	
[1] AC hiba	[4] Bell áramhatár	[1] TLM	[4] Nem komm. 3
[2] Akkuhiba	[5] Csengő hiány	[2] Nem komm. 1	[5] Nem komm. 4
[3] Aux. Áramhatár	[6] ROM ellenösszeg hiba	[3] Nem komm. 2	[6] Nem komm. PC
HIBACSOPORT [3]: MODUL HIBA		HIBACSOPORT [4]: KOMBUSZ HIBA	
[1] Modul szabotázs	[5] Nyomtató hiba	[1] Kezelőhiány	[6] Általános hiba
[2] Modul ROM ellenösszeg hiba	[6] Modul AC hiba	[2] Modulhiány	[7] Busz túlterhelés
[3] Modul TLM hiba	[7] Modul akku hiba		[8] kombusz komm. hiba
[4] Modul Nem komm.	[8] Modul táp kimenet		
HIBACSOPORT [5]: ZÓNA SZABOTÁZS		HIBACSOPORT [6]: ZÓNA GYENGE AKKU	
Az [5] gombbal jelenítheti meg a szabotált zónákat.		A [6] gombbal jelenítheti meg a gyenge akkuval rendelkező rádiós eszközökhöz rendelt zónákat.	
HIBACSOPORT [7]: ZÓNA HIBA		HIBACSOPORT [8]: ÓRAVESZTÉS	
A [7] gombbal jelenítheti meg a kommunikációs, tűzhurok vagy CleanMe™ hibát tapasztaló zónákat.		A [8] gombbal újraprogramozhatja az időt.	

For technical support in Canada or the U.S., call 1-800-791-1919 for English or 1-866-912-0600 for French, Monday to Friday from 8:00 a.m. to 8:00 p.m. EST. For technical support outside Canada and the U.S., call 00-1-450-491-7444, Monday to Friday from 8:00 a.m. to 8:00 p.m. EST. Please feel free to visit our website at paradox.com.